

Poistoilmalämpöpumppu

NIBE S735 3x400 V, 3x230 V



Pikaopas

NAVIGOINTI

Valitse



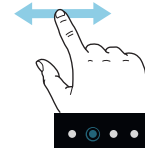
Useimmat valinnat ja toiminnot aktivoidaan painamalla näyttöä kevyesti sormella.

Pyöritä



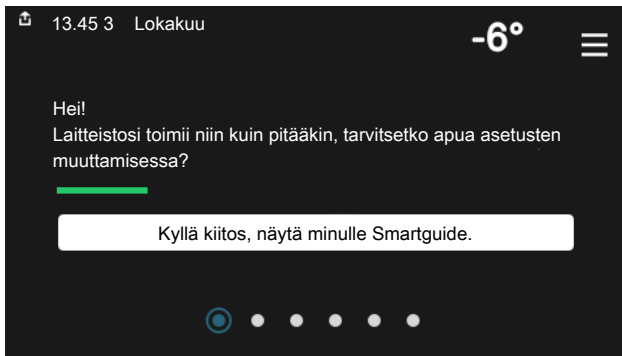
Jos valikko sisältää useita alivalikkoja, voit nähdä lisää tietoa vetämällä sormella ylös- tai alaspäin.

Selaa



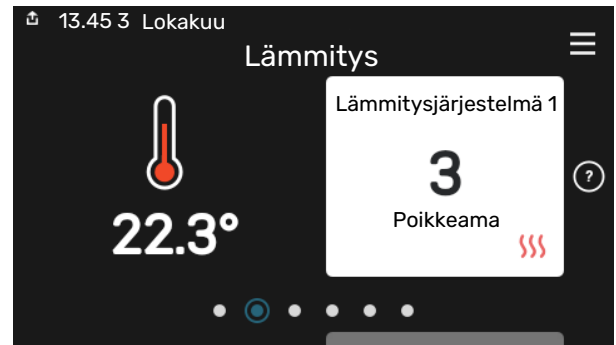
Alareunan pisteet näyttävät onko lisää sivuja. Selaa sivuja vetämällä sormella oikealle tai vasemmalle.

Smartguide



Smartguide näyttää tietoa nykyisestä tilasta ja auttaa sinua tekemään yleisimmät asetukset. Näytettävät tiedot riippuvat tuotteesta ja tuotteeseen kytketyistä tarvikkeista.

Sisälämpötilan asettaminen



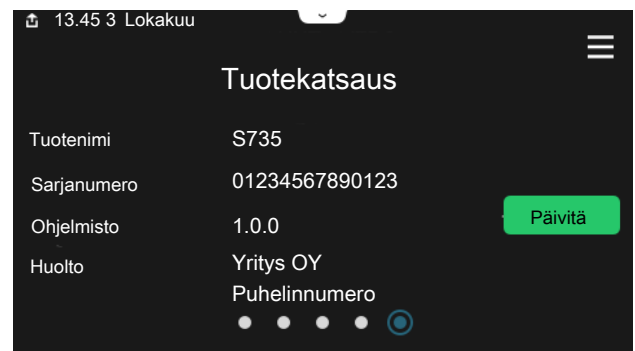
Tässä voit asettaa laitteiston alueiden lämpötilat.

Käyttöveden lämpötilan korotus



Tässä voit käynnistää ja pysäyttää käyttöveden lämpötilan tilapäisen korotuksen.

Tuotekatsaus



Tässä selostetaan tuotteen nimi, tuotteen sarjanumero, ohjelmistoversio ja huoltoliike. Kun uutta ohjelmistoa on ladattavana, voit tehdä sen täällä (edellyttäen, että S735 ja myUplink on yhdistetty).

Sisällys

1	Tärkeää _____	4	Liitäntä _____	31
	Turvallisuustiedot _____	4	Palvelutarjonta _____	31
	Symbolit _____	4		
	Merkintä _____	4	8 Ohjaus - Johdanto _____	32
	Sarjanumero _____	4	Näyttö _____	32
	Asennusten tarkastus _____	5	Navigointi _____	33
			Valikkotyypit _____	33
2	Toimitus ja käsittely _____	6	Lämmitysjärjestelmä ja alueet _____	35
	Kuljetus _____	6		
	Asennus _____	6	9 Ohjaus - valikot _____	36
	Mukana toimitetut komponentit _____	7	Valikko 1 - Sisäilmasto _____	36
	Peltien käsittely _____	7	Valikko 2 - Käyttövesi _____	40
	Eristeen irrotus _____	9	Valikko 3 - Info _____	42
	Jaettu/yksi yksikkö _____	9	Valikko 4 - Oma laitteisto _____	43
			Valikko 5 - KytKentä _____	46
3	Lämpöpumpun rakenne _____	10	Valikko 6 - Ohjelmointi _____	47
	Yleistä _____	10	Valikko 7 - Asentajan asetukset _____	48
	KytKentärasiat _____	12		
	Ilmankäsittelyosa _____	12	10 Huolto _____	54
			Huolto _____	54
4	Putki- ja ilmanvaihtoliitännät _____	13	Huoltotoimenpiteet _____	54
	Yleiset putkiliitännät _____	13		
	Mitat ja putkiliitännät _____	14	11 Häiriöt _____	57
	Symboliavain _____	15	Info-valikko _____	57
	Ilmastointijärjestelmä _____	15	Hälytysten käsittely _____	57
	Kylmä ja lämmin vesi _____	15	Vianetsintä _____	57
	Asennusvaihtoehto _____	16		
	Yleistä ilmanvaihtoliitännöistä _____	17	12 Lisätarvikkeet _____	59
	Ilmanvaihtovirta _____	17		
	Ilmanvaihdon säätö _____	18	13 Tekniset tiedot _____	60
	Mitat ja ilmanvaihtoliitännät _____	18	Mitat ja varattavien mittojen koordinaatit _____	60
			Tekniset tiedot _____	62
5	Sähköliitännät _____	19	Energiamerkintä _____	66
	Yleistä _____	19	Sähkökytkentäkaavio _____	68
	Liitännät _____	21		
	Asetukset _____	26	Asiahakemisto _____	82
6	Käynnistys ja säädöt _____	27	Yhteystiedot _____	87
	Valmistelut _____	27		
	Täyttö ja ilmaus _____	27		
	Käynnistys ja tarkastus _____	28		
	Lämpökäyrän asetukset _____	29		
7	myUplink _____	31		
	Erittely _____	31		

Tärkeää

Turvallisuustiedot

Tässä käsikirjassa selostetaan asennus- ja huoltotoimenpiteitä, jotka tulisi teettää ammattilaisella.

Käsikirja tulee jättää asiakkaalle.

Symbolit

Tässä käsikirjassa mahdollisesti esiintyvien symbolien selitys.



VAROITUS!

Tämä symboli merkitsee ihmistä tai konetta uhkaavaa vaaraa.



HUOM!

Tämä symboli merkitsee ihmistä tai konetta uhkaavaa vaaraa.



MUISTA!

Tämä symboli osoittaa tärkeän tiedon, joka pitää ottaa huomioon laitteistoa asennettaessa tai huollettaessa.

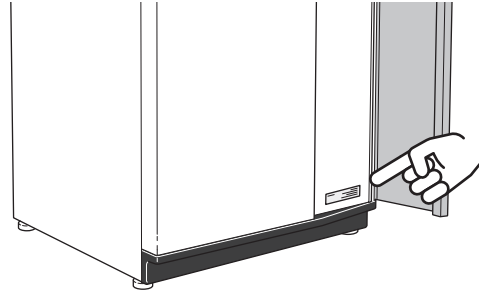


VIHJE!

Tämä symboli osoittaa vinkin, joka helpottaa tuotteen käsittelyä.

Sarjanumero

Valmistenumero löytyy alakulmasta S735:n oikealta puolelta, tuotekatsauskotinäytöstä ja tyyppikilvestä (PZ1).



MUISTA!

Tarvitset tuotteen sarjanumeron (14 numeroinen) huolto- ja tukiyhteydenotoissa.

Merkintä

Tässä käsikirjassa mahdollisesti esiintyvien symbolien selitys.



Palovaara.



Lue käyttöohje.



Lue asennusohje.



Katkaise jännitteensyöttö ennen töiden aloittamista.



Vaarallinen jännite.

Asennusten tarkastus

Lämmitysjärjestelmä on tarkastettava ennen käyttöönottoa voimassa olevien määräysten mukaan. Tarkastuksen saa tehdä vain tehtävään pätevä henkilö. Täytä myös käyttöohjekirjan sivu, jossa ovat laitteiston tiedot.

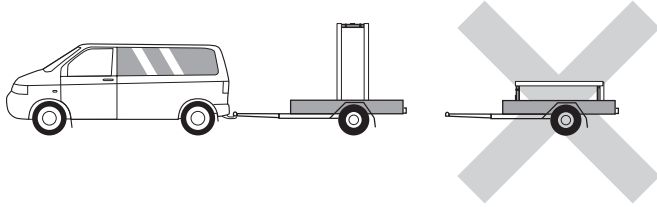
✓	Kuvaus	Huomaus	Allekirjoi- tus	Päiväys
	Ilmanvaihto (sivu 17)			
	Poistoilmavirtauksen asettaminen			
	Maadoituskaapeliin kytkeminen			
	Lämmitysvesi (sivu 15)			
	Järjestelmä huuhdeltu			
	Järjestelmä ilmattu			
	Lämmitysjärjestelmän paine			
	Sähkö (sivulla 19)			
	Liitännät			
	Pääjännite			
	Vaihejännite			
	Lämpöpumpun varokkeet			
	Kiinteistön varokkeet			
	Ulkolämpötilan anturi			
	Huoneanturi			
	Virrantunnistin			
	Turvakytkin			
	Vikavirtasuojaja			

Toimitus ja käsittely

Kuljetus

S735 on kuljetettava ja sitä on säilytettävä pystyasennossa ja kuivassa.

Varmista, että lämpöpumppu ei voi kaatua kuljetuksen aikana.



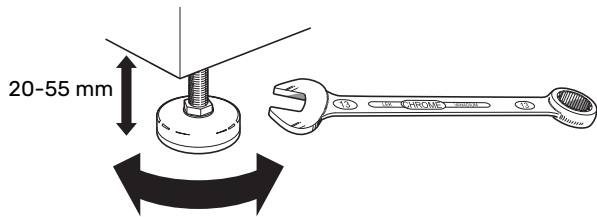
Tarkasta, että S735 ei ole vahingoittunut kuljetuksen aikana.

Sisäänkuljetusta varten S735 voidaan kuitenkin kallistaa varovasti selälleen. Painopiste on yläosassa.

Asennus

- Aseta S735 sisätiloihin tukevalle alustalle, joka kestää lämpöpumpun painon.

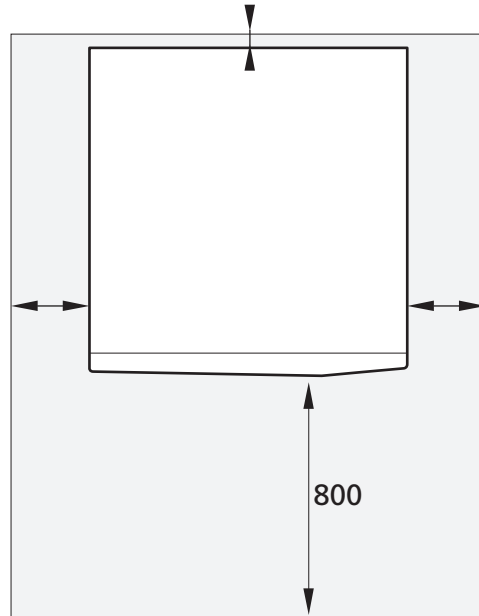
Säädä laite vaakasuoraan ja vakaaseen asentoon säätöjaloilla.



- Koska S735:sta valuu vettä, lattiapäällysteen pitää kestää vettä. Suosittelemme vesitiivistä lattiaa tai lattiapäällystettä.
- Koska S735:sta valuu vettä, lämpöpumpun sijoitustilassa pitää olla lattiakaivo.
- Aseta selkäpuoli ulkoseinää vasten melulle herkissä huoneissa meluhaittojen poistamiseksi. Ellei tämä ole mahdollista, tulee välttää makuuhuoneiden ja muiden melulle herkkien huoneiden vastaisia seiniä.
- Sijainnista riippumatta on äänille herkän tilan seinä äänieristettävä.
- Putket on vedettävä ilman kannakointia makuu-/olohuoneen puoleista sisäseinää vasten.
- Lämpöpumpun asennushuoneen lämpötilan on oltava vähintään 10 °C ja enintään 30 °C.

ASENNUSTILA

Jätä laitteen eteen 800 mm vapaata tilaa. Jätä vapaata tilaa S735:n ja seinän/muiden koneiden/sisustusosien/kaapeleiden/putkien ym. väliin. Jätä vähintään 10 mm vapaata tilaa äänien ja värinöiden siirtymisen välttämiseksi.



HUOM!

Varmista, että S735:n yläpuolella on vaadittu tila (300 mm) ilmanvaihtokanavien asennusta varten.

Mukana toimitetut komponentit



Ulkolämpötila-anturi (BT1)



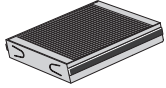
Huoneanturi (BT50)



Maadoituskaapeli (2 kpl)



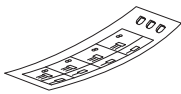
Ilmausletku
(pituus 4 m)



Lisäilmansuodatin



Virrannunnistin



Etiketti ohjausjärjestelmän
ulkoista ohjausjännitettä
varten

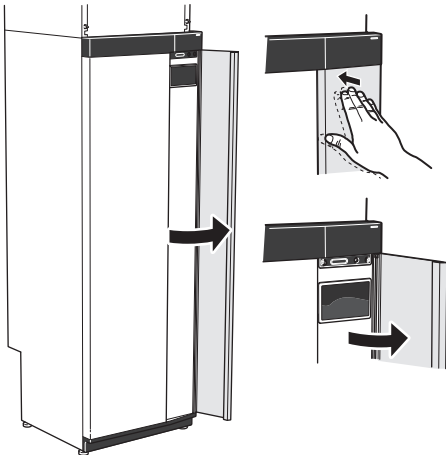
SIJOITUS

Varustesarja on tuotteen päällä.

Peltien käsittely

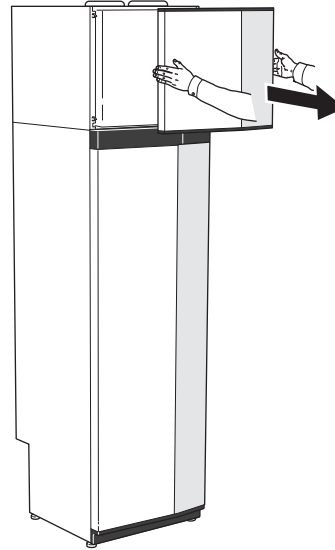
AVAA ETULUUKKU

Avaa luukku painamalla sen vasenta yläkulmaa.



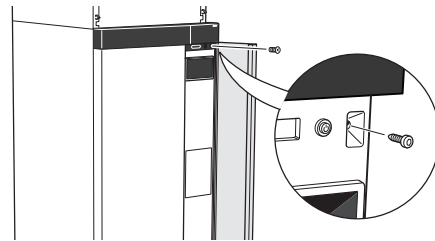
PURA ILMANKÄSITTELYOSAN LUUKKU

Irrota ylempi etupelti vetämällä se suoraan ulos.

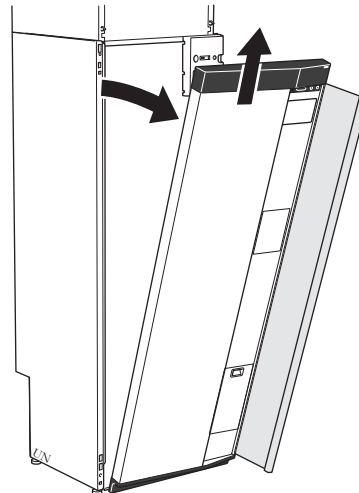


IRROTA ETULUUKKU

1. Löysää ruuvi on/off-painikkeen vieressä olevasta reiästä (SF1).

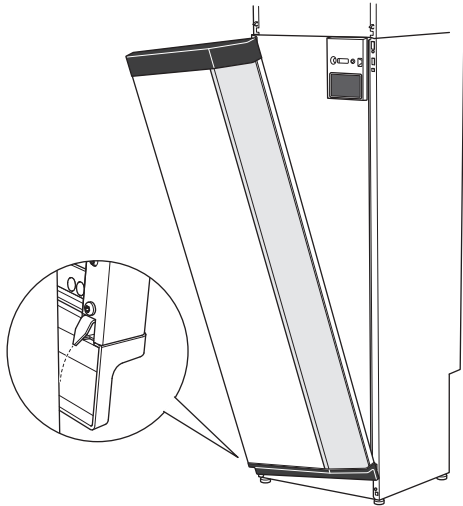


2. Vedä pellin yläreunaa itseäsi kohti ja nosta vinosti ylöspäin niin, että se irtoaa rungosta.

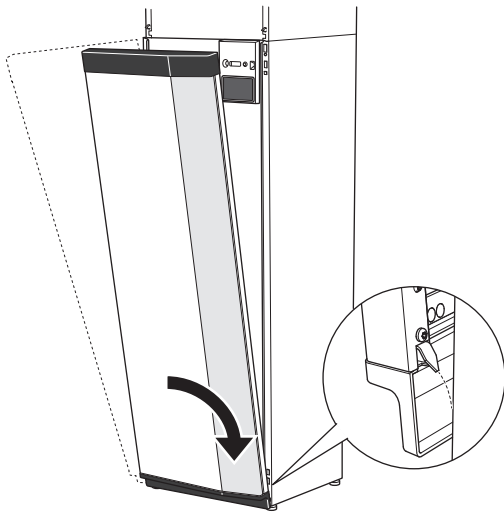


ASENNA ETULEVY

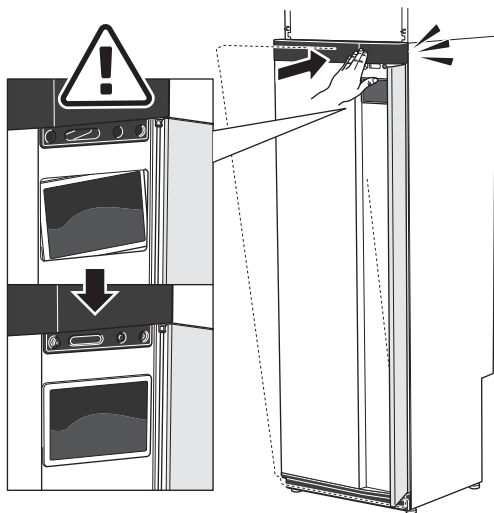
1. Kiinnitä etulevyn alakulma runkoon.



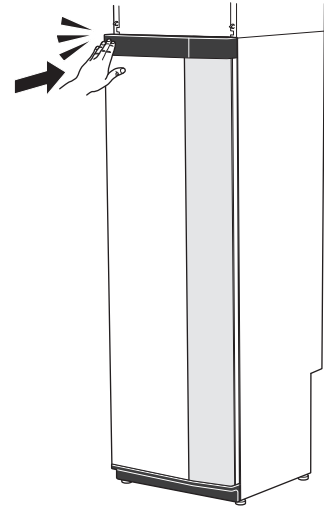
2. Kiinnitä toinen kulma.



3. Tarkasta, että näyttö on suorassa. Säädä tarvittaessa.



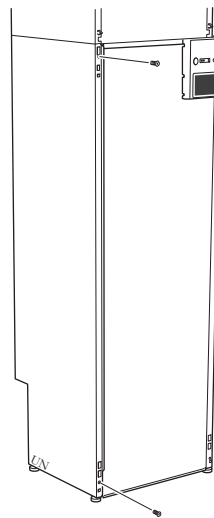
4. Paina etulevyn yläreuna runkoa vasten ja kiinnitä ruuveilla.



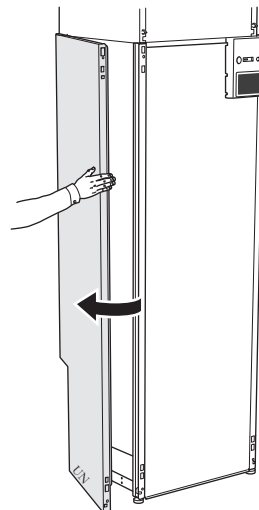
IRROTA SIVUPELTI

Sivupellit voidaan irrottaa asennuksen helpottamiseksi.

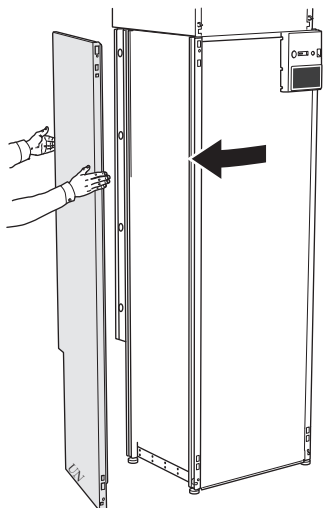
1. Irrota ruuvit ylä- ja alareunasta.



2. Käännä peltiä hieman ulospäin.



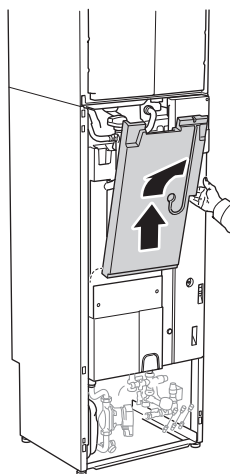
3. Siirrä peltiä ylöspäin ja taaksepäin.



4. Asennus tapahtuu päinvastaisessa järjestyksessä.

Eristeen irrotus

Eriste voidaan irrottaa asennuksen helpottamiseksi.



Jaettu/yksi yksikkö

S735 toimitetaan yhtenä kokonaisuutena, joka voidaan asentaa kokonaisena tai osissa. Jaettuun asentukseen tarvitaan lisävaruste DK1 S10 .

Käyttöohjeen kuvissa näkyy yhtenä yksikkönä asennettu S735.



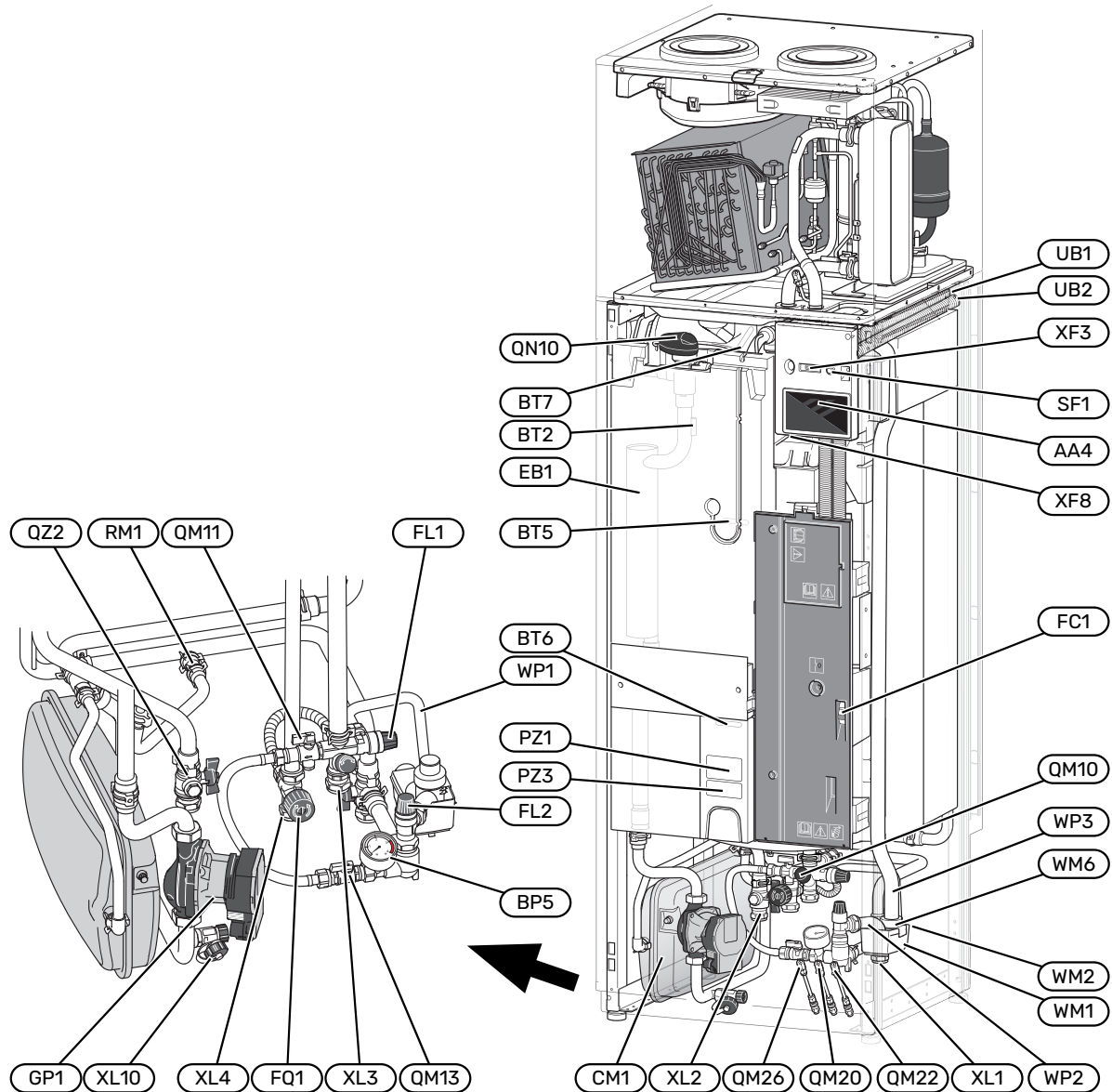
Yksi yksikkö



Jaettu asennus

Lämpöpumpun rakenne

Yleistä



PUTKILIITÄNNÄT

XL1	Liitäntä, lämmitysvesi meno
XL2	Liitäntä, lämmitysvesi paluu
XL3	Liitäntä, kylmävesi
XL4	Liitäntä, käyttövesi
XL10	Liitäntä, lämmitysveden tyhjennys

LVI-KOMPONENTIT

CM1	Kalvopaisuntasäiliö
FL1	Vedenlämmittimen, varoventtiili
FL2	Varoventtiili, lämmitysjärjestelmä
FQ1	Sekoitusventtiili, käyttövesi
GP1	Lämpöjohtopumppu
QM10	Täyttöventtiili, lämminvesivaraaja
QM11	Täyttöventtiili, lämmitysjärjestelmä
QM13	Täyttöventtiili 2, lämmitysjärjestelmä
QM20	Ilmaus, lämmityspiiri
QM22	Ilmaus, silmukka
QM26	Ilmaus, lämmityspiiri 2
QN10	Vaihtoventtiili, lämmitysjärjestelmä/lämminvesivaraaja
QZ2	Suodatinpalloventtiili
RM1	Takaiskuventtiili
WM1	Jätevesikuppi
WM2	Ylivuotoliitäntä
WM6	Vesilukko
WP1	Ylivuotoputki, vedenlämmittimen varoventtiili
WP2	Ylivuotoputki, lämmitysjärjestelmän varoventtiili
WP3	Poistovesiputki, kondenssi

ANTURI JNE.

BF1	Virtausanturi (tuotteen takapuolella)
BP5	Painemittari, lämmitysjärjestelmä
BT2	Lämpötila-anturi, lämpöjohto meno
BT5	Lämpötila-anturi, käyttöveden tuotanto, ohjaava
BT6	Lämpötila-anturi, käyttöveden tuotanto, ohjaava
BT7	Lämpötilan anturi, käyttövesi näyttävä

SÄHKÖKOMPONENTIT

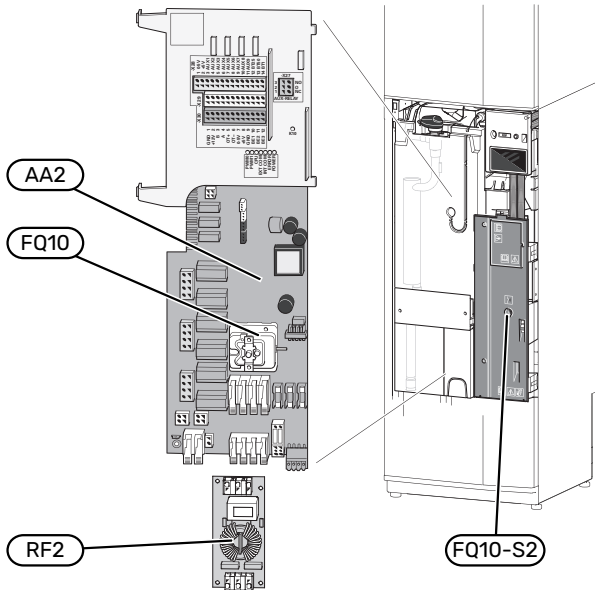
AA4	Näyttö
EB1	Sähkövastus
FC1	Automaattivaroke
SF1	Pois/päälle-painike
XF3	USB-portti
XF8	myUplink-verkkoliitäntä

MUUT

PZ1	Tyypikilpi
PZ3	Laitekilpi
UB1-2	Kaapeliläpivienti

Merkinnät standardin EN 81346-2 mukaan.

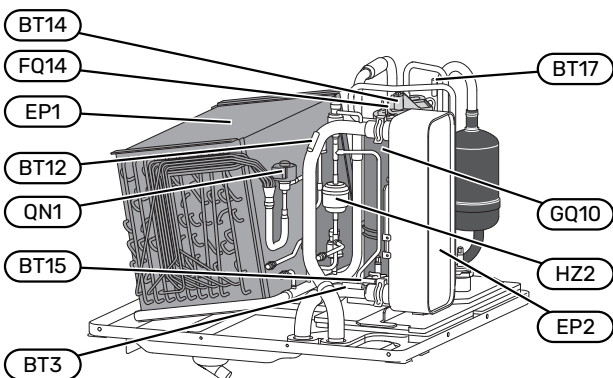
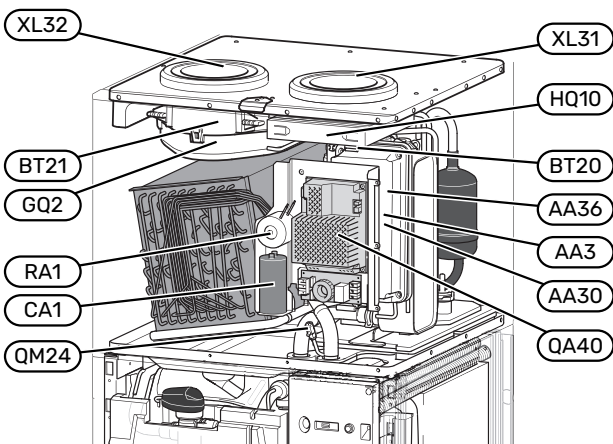
Kytkentärsiat



SÄHKÖKOMPONENTIT

AA2	Peruskortti
FQ10	Lämpötilarajoinin
	FQ10-S2 Lämpötilarajoinin palautuspainike
RF2	EMC-kortti

Ilmankäsittelyosa



ILMANVAIHTOLIITÄNNÄT

XL31	Ilmanvaihtoliitäntä, poistoilma
XL32	Ilmanvaihtoliitäntä, jäteilma

LVI-KOMPONENTIT

QM24	Ilmausventtiili, lämmönsiirrin
------	--------------------------------

ANTURI JNE.

BT3	Lämpötila-anturi, lämpöjohto paluu
BT12	Lämpötila-anturi, lämmitysvesi meno lauhduttimen jälkeen
BT14	Lämpötila-anturi, kuumakaasu
BT15	Lämpötila-anturi, neste
BT17	Lämpötila-anturi, imukaasu
BT20	Lämpötila-anturi, poistoilma
BT21	Lämpötila-anturi, jäteilma

SÄHKÖKOMPONENTIT

AA3	ZAB-kortti ¹
AA30	SFT-kortti ¹
AA36	Mittauskortti ¹
CA1	Kondensaattori
FQ14	Lämpötilanrajoitin, kompressori
QA40	Invertteri
RA1	Kuristin

¹ Ei näy kuvassa

JÄÄHDYTYSKOMPONENTIT

EP1	Höyrystin
EP2	Lauhdutin
GQ10	Kompressori
HZ2	Kuivaussuodatin
QN1	Paisuntaventtiili

ILMANVAIHTO

GQ2	Poistoilmapuhallin
HQ10	Poistoilmasuodatin ¹

¹ Ei näy kuvassa

Putki- ja ilmanvaihtoliitännät

Yleiset putkiliitännät

Putkiasennukset on tehtävä voimassa olevien määräysten mukaisesti.

Järjestelmä edellyttää, että patteripiiri on mitoittettava alhaiselle lämpötilalle. Alimmassa mitoittavassa ulkolämpötilassa (MUT) korkein suositeltu menolämpötila on 55 °C ja paluu- lämpötila 45 °C.



MUISTA!

Varmista, että tuleva vesi on puhdasta. Omaa kaivoa käytettäessä järjestelmään on ehkä asennettava vedensuodatin.



HUOM!

Putkistot on huuhdeltava ennen lämpöpumpun liittämistä epäpuhtauksien aiheuttamien vahinkojen välttämiseksi.



HUOM!

Vettä voi tippua varoventtiilistä. Varoventtiilistä johtaa tehdasasennettu poistovesiputki keräysastiaan. Keräysastiasta vesi johdetaan viemäriin poistovesiputkella. Poistovesiputki tulee vetää laskevana koko pituudeltaan vesitaskujen välttämiseksi, eikä se saa päästä jäätymään.

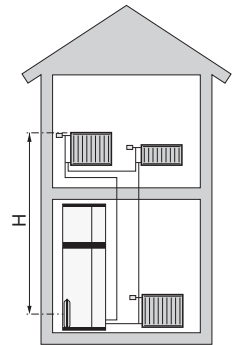
JÄRJESTELMÄTILAVUUS

S735 on varustettu paisuntasäiliöllä (CM1).

Paisuntasäiliön tilavuus on 10 litraa ja sen vakioesipaine on 0,5 baaria. Tämä tarkoittaa, että suurin sallittu korkeusero "H" säiliön ja ylimmäksi asennetun lämpöpatterin välillä on 5 m, katso kuva.

Jos esipaine ei riitä, sitä voidaan nostaa lisäämällä paisuntasäiliöön ilmaa venttiilin kautta. Esipaineen muutos vaikuttaa säiliön kykyyn mukautua veden tilavuuden muutoksiin.

Suurin järjestelmätilavuus ilman S735 yllä mainitulla esipaineella on 285 litraa.



JÄRJESTELMÄPERIAATE

S735 koostuu lämpöpumpusta, lämminvesivaraajasta, sähkövastuksesta, puhaltimesta, kiertovesipumpusta sekä ohjausyksiköstä. S735 liitetään ilmanvaihto- ja lämmityspiiriin.

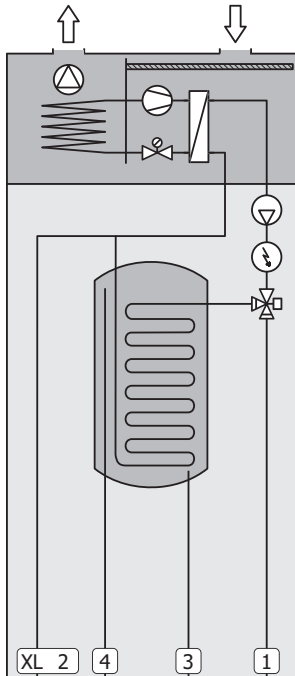
Kun huoneenlämpöinen poistoilma ja tietyissä tapauksissa ulkoilma läpäisee höyrystimen, kylmäaine höyrystyy alhaisen kiehumispisteensä ansiosta. Huoneilma luovuttaa tällöin energiaa kylmäaineeseen.

Kompressor suurentaa sitten kylmäaineen painetta, mikä nostaa lämpötilaa entisestään.

Kuuma kylmäaine johdetaan lauhduttimeen. Siellä kylmäaine luovuttaa energian lämmitysveteen, jolloin kylmäaine tiivistyy kaasusta nesteeksi.

Sen jälkeen kylmäaine johdetaan suodattimen kautta paisuntaventtiiniin, jossa paine ja lämpötila laskevat.

Kylmäaine on nyt kiertänyt täyden kierron ja virtaa taas höyrystimeen.



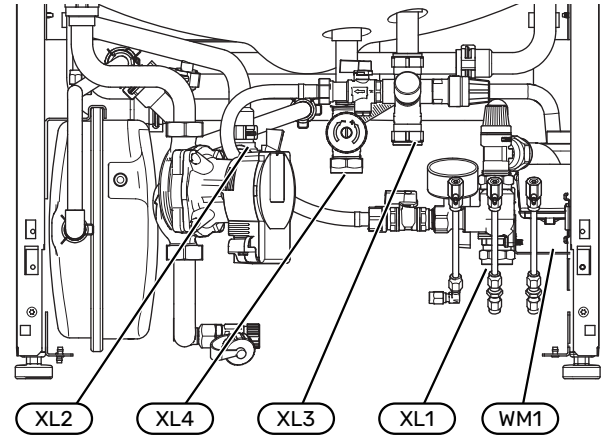
XL1	Liitäntä, lämpöjohto meno
XL2	Liitäntä, lämpöjohto paluu
XL3	Kylmävesiliitäntä
XL4	Käyttövesiliitäntä



MUISTA!

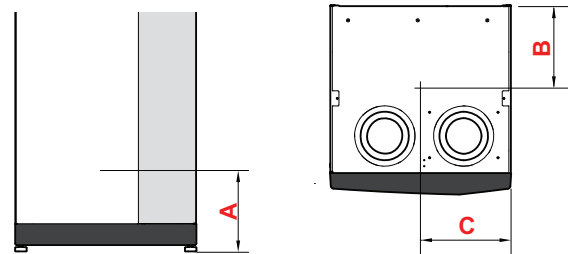
Tämä on toimintaperiaate, tarkempia tietoja S735:sta on kohdassa "Lämpöpumpun rakenne".

Mitat ja putkiliitännät



Ylivuotokuppi (WM1) on käännettävä, joten putken voi suunnata eteen- tai taaksepäin poistovesiletkun liittämisen helpottamiseksi.

MITAT



Liitäntä		A	B	C
XL1 Lämmitysvesi, meno	(mm)	115	280	105
XL2 Lämmitysvesi, paluu	(mm)	180	275	370
XL3 Kylmä vesi	(mm)	250	445	195
XL4 Käyttövesi	(mm)	225	400	250
WM1 Poistovesikuppi	(mm)	185	275	50

PUTKIEN MITAT

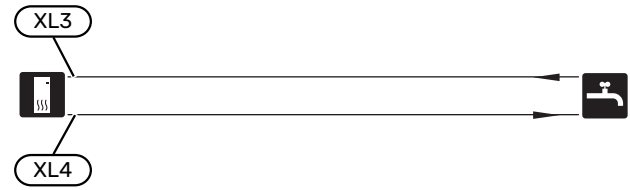
Liitäntä		
XL1-XL2 Lämmitysvesi ulk. Ø	(mm)	22
XL3 Kylmävesi ulk. Ø	(mm)	22
XL4 Käyttövesi ulk. Ø	(mm)	22
WM2 Jätevesiliitäntä	(mm)	32

Symboliavain

Symboli	Merkitys
	Kojerasia
	Takaiskuventtiili
	Sekoitusventtiili
	Kiertovesipumppu
	Sähkövastus
	Lämpötila-anturi
	Säätöventtiili
	Vaihtoventtiili/shuntti
	Ohitusventtiili
	Lattialämmitysjärjestelmä
	Patterijärjestelmä
	Käyttövesi
	Käyttövesikierto
	Lämpöpumppu

Kylmä ja lämmin vesi

Käyttövesiasetukset tehdään valikossa 7.1.1 - Käyttövesi.



Ilmastointijärjestelmä

Lämmitysjärjestelmä säätelee sisälämpötilaa S735:n ohjausjärjestelmän ja esim. pattereiden, lattialämmityksen, puhallinkonvektoreiden jne. avulla.

LÄMMITYSJÄRJESTELMÄN KYTKEMINEN

Asenna seuraavat:

- Liitäntä termostaateilla varustettuun järjestelmään edellyttää, että kaikkiin pattereihin/ lattialämmityspiireihin asennetaan ohitusventtiili tai että poistetaan muutama termostaatti riittävän virtauksen ja lämmönluovutuksen takaamiseksi.



Asennusvaihtoehto

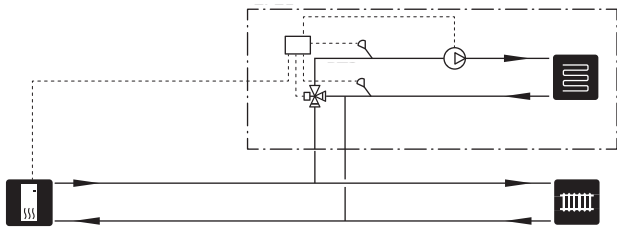
S735 voidaan asentaa monella eri tavalla, joista alla annetaan muutama esimerkki.

Lisätietoja vaihtoehdosta osoitteessa nibe.eu sekä käytettävän lisävarusteen asennusohjeessa. Katso sivulta 59 luettelo lisävarusteista, joita voi käyttää S735:n yhteydessä.

LISÄLÄMMITYSJÄRJESTELMÄ

Lisävarustetta ECS 40/ECS 41 voidaan käyttää, kun talossa on useampia lämmitysjärjestelmiä, jotka edellyttävät eri menolämpötiloja.

Shunttiventtiili säätää esim. lattialämmitysjärjestelmään menevän veden lämpötilaa.



LISÄLÄMMINVESIVARAAJA

Jos on tarkoitus asentaa suurempi kylpyamme tai muu suurempi käyttöveden kuluttaja, lämpöpumppu on täydennettävä lisälämminvesivaraajalla.

Lämminvesivaraaja ilman sähkövastusta

Lämminvesivaraajassa ilman sähkövastusta vesi lämmitetään lämpöpumpulla.

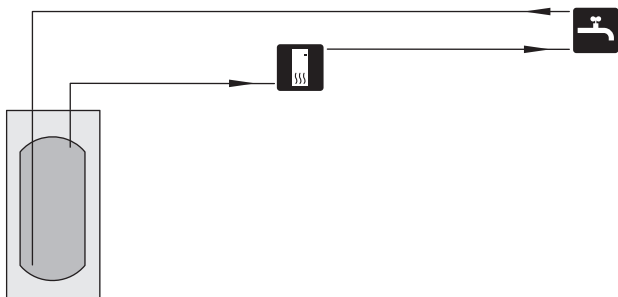
Lämminvesivaraaja liitetään virtaussuunnassa ennen S735.

Tietyt lämminvesivaraajat edellyttävät putkiasennuksia laitteiden taakse, jotka tarvitsevat vähintään 60 mm vapaata tilaa.

Liitäntää varten tarvitaan liitäntäsarja DEW.

DEW S42:n avulla S735 voidaan liittää lämminvesivaraajaan VPB S200.

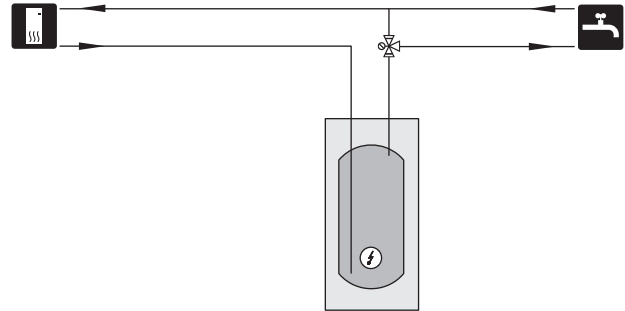
DEW S43:n avulla S735 voidaan liittää lämminvesivaraajaan AHPH S/AHPS S/VPB S300/VPBS S300.



Lämminvesivaraaja sähkövastuksella

Sähkövastuksilla varustetuissa lämminvesivaraajissa vesi lämmitetään ensisijaisesti lämpöpumpulla. Lämminvesivaraajan sähkövastusta käytetään lämpimänäpitoon ja se käynnistyy, kun lämpöpumpun teho ei riitä.

Lämminvesivaraajan liitetään virtaussuunnassa S735:n jälkeen.

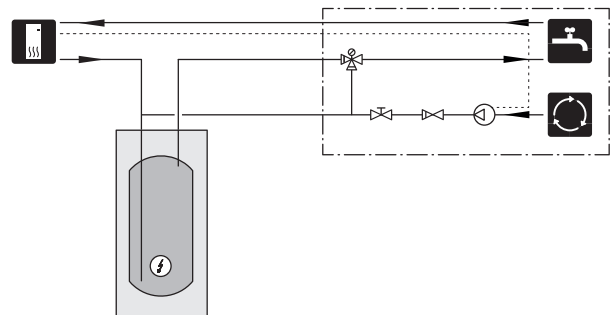


KÄYTTÖVESIKIERTO

Kiertovesipumppua voidaan ohjata S735:lla käyttöveden kierrätystä varten. Kiertävän veden lämpötilan on oltava niin korkea, että se estää sekä bakteerikasvun että palovammat, noudatta kansallisia määräyksiä.

Käyttövesikierron paluu liitetään erilliseen lämminvesivaraajaan.

Kiertovesipumppu aktivoidaan AUX-lähdön kautta valikossa 7.4 - "Valittavat tulot/lähdöt".



Yleistä ilmanvaihtoliitännöistä

- Ilmanvaihtoasennus on tehtävä voimassa olevien määräysten mukaisesti.
- Kanavat on voitava tarkastaa ja puhdistaa.
- Varmista, että kanavissa ei ole taitoksia, ahtaita käyriä ym., koska ne pienentävät ilmanvaihtotehoa.
- Kanaviston tiiviysluokan on oltava vähintään B.
- Jotta puhallinääni ei kuuluisi ilmalaitteista, sopiviin paikkoihin kanavistoon tulee asentaa äänenvaimentimet.
- Jäteilmakanava eristetään diffuusiotiiviisti koko pituudeltaan.
- Saumojen ja/tai läpivientien, äänenvaimentimien, kattohuuvien ja vastaavien yhteydessä on huolehdittava siitä, että kondenssieristys tiivistetään huolellisesti.
- Poistoilmakanava tulisi vetää ulos vesikaton kautta.
- Poistoilmakanavan pituus saa olla enintään 20 m ja siinä saa olla enintään 6 käyrää.
- Ilmanvaihtokanavisto on maadoitettava, koska lämpöpumppu sisältää helposti syttyvää kylmäainetta. Tämä tehdään kytkemällä mukana toimitetut maadoituskaapelit (2 kpl) ilmanvaihtokanaviin. Kaapelit kiinnitetään sitten maadoitusliittimiin, jotka sijaitsevat yläluokun yläpuolella.
- Jäteilmaa ei saa johtaa muurattuun hormiin.



HUOM!

S735:n poistoilman lämpötila on hyvin alhainen. Tuotteen ja/tai talon vaurioitumisen estämiseksi poistoilmakanava pitää eristää diffuusiotiiviisti koko pituudeltaan.



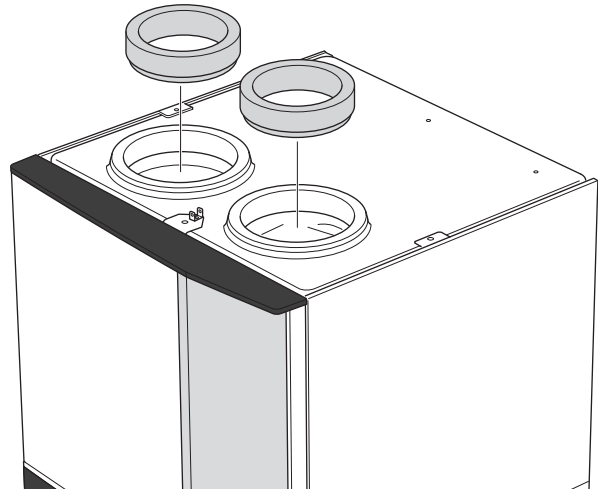
VIHJE!

Jos ylimääräinen kondenssieristys \varnothing 200 asennetaan poistoilmakanavan päälle lämpöpumpun ja sisäkaton välille, asennushuoneen äänitaso laskee 1-2 dB(A).

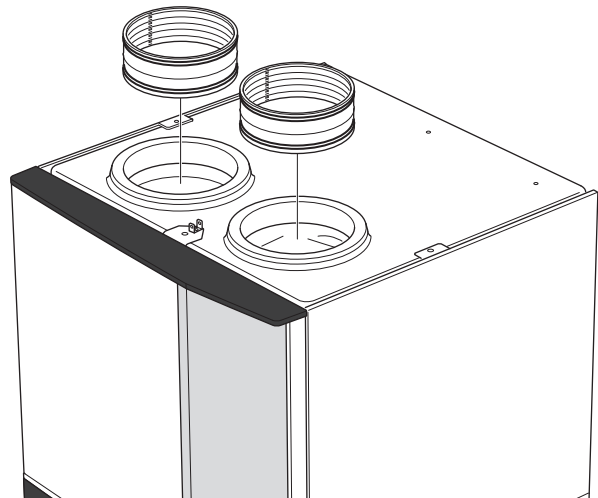
ILMANVAIHTOLIITÄNNÄT

S735:ssa on kaksi vaihtoehtoista ilmapuhaltoliitännän kokoa, 125 mm ja 160 mm.

Toimitettaessa ilmanvaihtoliitännät ovat pienemmän kokoisia, jos halutaan suurempi koko, liitäntöihin sijoitetut eristysrenkaat poistetaan.



Liitä lämpöpumppu kanavajärjestelmään asentamalla nippa (ei toimiteta) tai muu ilmanvaihto-osa ilmanvaihtoliitäntöihin.



LIESITUULETINKANAVA

Liesituuletkanavaa ei saa liittää S735:een.

Jotta ruanvalmistuskäryjä ei pääsisi S735, poistoilmaventtiilin pitää olla riittävän kaukana liesituuletimesta. Etäisyyden tulisi olla vähintään 1,5 m, mutta se voi vaihdella järjestelmäkohtaisesti.

Käytä aina liesituuletinta ruokaa laittaessasi.

Ilmanvaihtovirta

Kytke S735 niin, että kaikki poistoilma liesituuletinta lukuun ottamatta kulkee lämpöpumpun höyrystimen (EP1) läpi.

Pienimmän ilmanvaihtovirran on oltava voimassa olevien normien ja asetusten mukainen.

Lämpöpumpun tehokkaan toiminnan varmistamiseksi ilmavirran on oltava vähintään 25 l/s (90 m³/h).

Ilmanvaihtoteho asetetaan lämpöpumpun valikoissa (valikko 7.1.4 - "Ilmanvaihto").

Jos poistoilman lämpötila laskee alle 10 °C, kompressori estetään ja sähkövastuksen käynnistys sallitaan. Kun kompressori on estetty, poistoilmasta ei oteta lämpöä talteen.

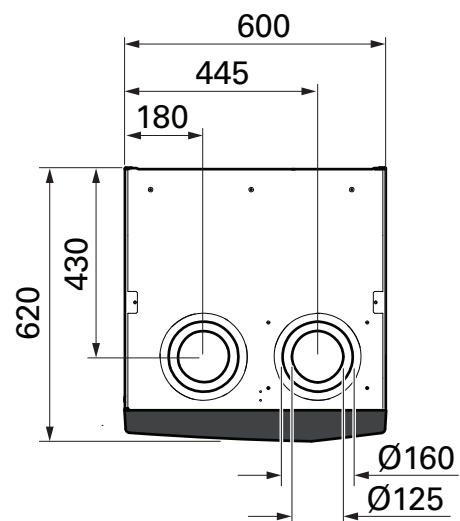
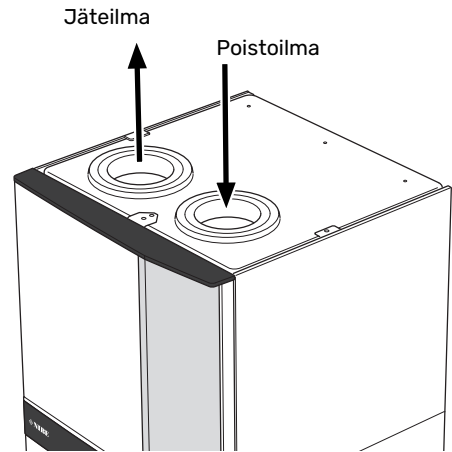
Ilmanvaihdon säätö

Jotta talon kaikissa huoneissa on vaadittu ilmanvaihto, poistoilmalaitteet on sijoitettava ja säädettävä oikein ja lämpöpumpun puhallin on säädettävä oikein.

Heti asennuksen jälkeen ilmanvaihto täytyy säätää talon suunnitteluarvojen mukaan.

Virheellinen ilmanvaihtoasetus voi heikentää asennuksesta saatavaa hyötyä, heikentää käyttötaloutta, huonontaa sisäilmastoa ja aiheuttaa kosteusvahinkoja.

Mitat ja ilmanvaihtoliitännät

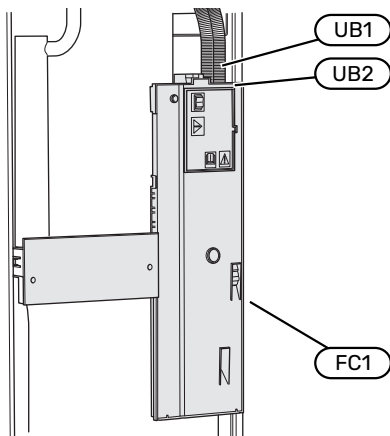


Sähköliitännät

Yleistä

Kaikki sähkölaitteet paitsi ulkoanturi, huoneanturi ja virtamuuntajat on valmiiksi kytketty tehtaalla.

- Sähköasennukset ja johtimien veto on tehtävä voimassa olevien asetusten ja määräysten mukaisesti.
- S735 on irtikytkettävä ennen kiinteistön eristystestiä.
- Jos kiinteistö on varustettu vikavirtasuojilla, S735 pitää kytkeä erilliseen vikavirtasuojaan.
- S735 kytketään turvakytkimellä. Johdinalan tulee vastata käytettävää varoketta.
- Jos käytetään automaattivaroketta, sen tulee olla C-tyyppinen. Katso varokekoko luvusta "Tekniset tiedot".
- Häiriöiden välttämiseksi ulkoisten liitännöjen anturikaapeleita ei saa asentaa vahvavirtakaapeleiden läheisyyteen.
- Ulkoisen liitännän tiedonsiirto- ja anturikaapelien minimipoikkileikkauksen pitää olla 0,5 mm² 50 m saakka, esim. EKKX, LiYY tai vastaava.
- S735:n kytkentäkaavio, katso kohta "Tekniset tiedot".
- Kun kaapelit vedetään S735-malliin, tulee käyttää läpiviennitejä (UB1 ja UB2).



HUOM!

Sähköasennukset ja mahdolliset huollot saa tehdä vain valtuutetun sähköasentajan valvonnassa. Katkaise virta turvakytkimellä ennen mahdollista huoltoa.



HUOM!

Jos syöttökaapeli vahingoittuu, sen saa vaihtaa vain NIBE, valmistajan huoltoedustaja tai vastaava pätevä ammattilainen vaaran välttämiseksi.



HUOM!

Lämpöpumpun elektroniikan vahingoittumisen välttämiseksi tarkasta liitännät, pääjännite ja vaihejännite ennen tuotteen käynnistystä.



HUOM!

Älä käynnistä laitteistoa ennen kuin vesi on täytetty. Sisäiset komponentit saattavat vaurioitua.

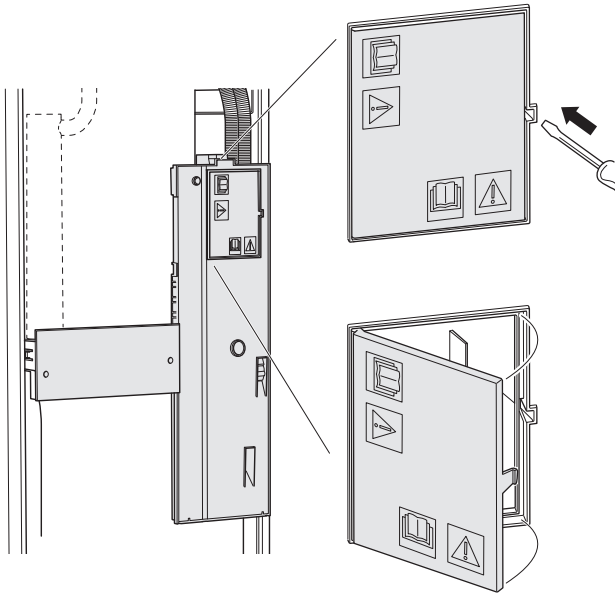
AUTOMAATTIVAROKE

S735:n ohjauspiiri ja osa sen sisäisistä komponenteista on suojattu sisäisesti automaattivarokkeella (FC1).

LUOKSEPÄÄSY, SÄHKÖKYTKENTÄ

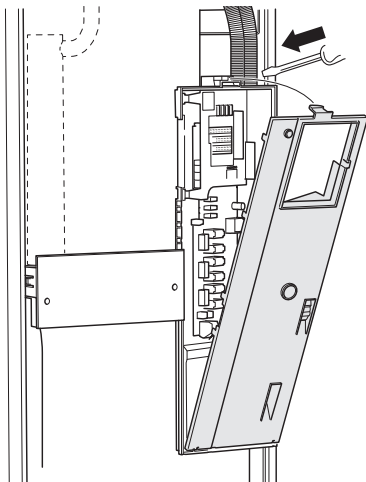
Luukun irrotus

Kansi avataan ruuvitaltalla.



Kannen irrotus

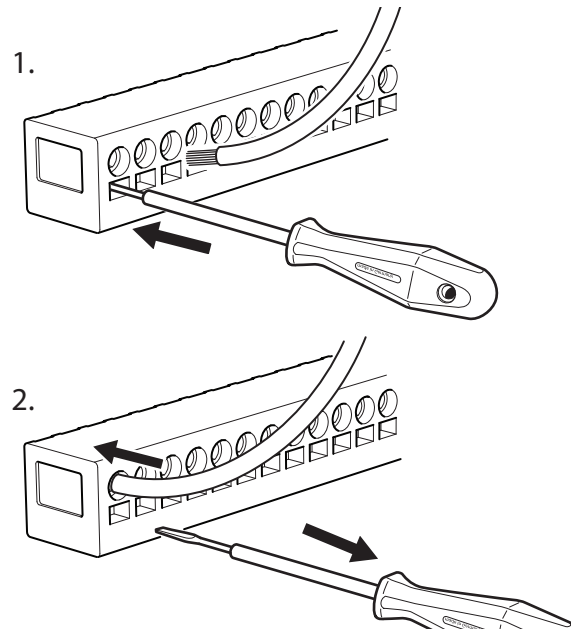
Kansi avataan ruuvitaltalla.



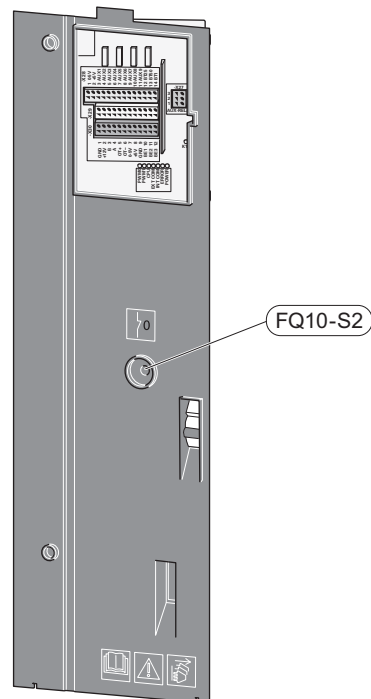
KAAPELIPIDIKE

Käytä sopivaa työkalua kaapeleiden irrottamiseen/kiinnittämiseen lämpöpumpun liittimiin.

Liitinrima



LÄMPÖTILARAJOITIN



Lämpötilanrajoitin (FQ10) katkaisee sähkövastuksen virransyötön, jos lämpötila ylittää 89 °C, ja se palautetaan manuaalisesti.

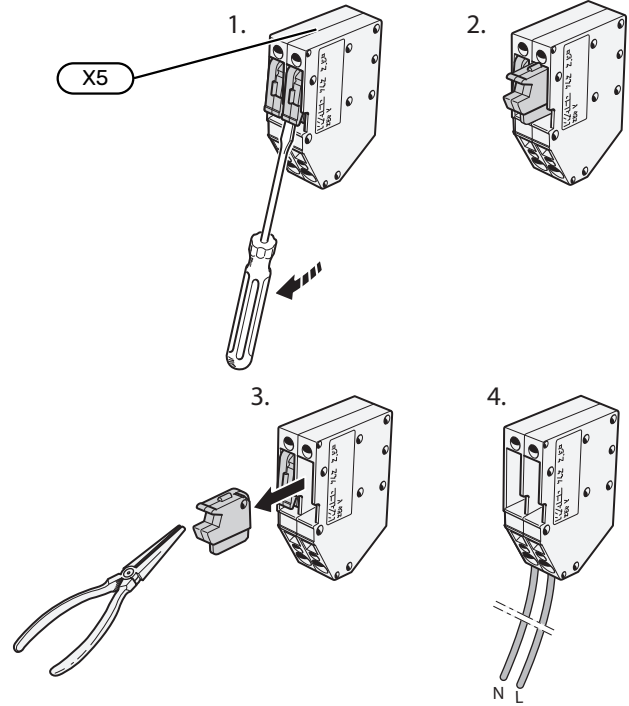
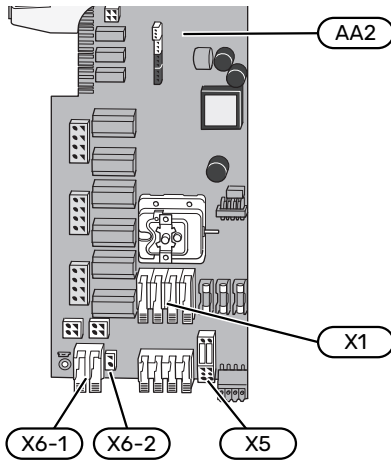
Palautus

Lämpötilanrajoitin (FQ10) on etuluukun takana. Palauta lämpötilanrajoitin painamalla sen painiketta (FQ10-S2).

Liitännät

LIITTIMET

Peruskortissa (AA2) käytetään seuraavia liittimiä.

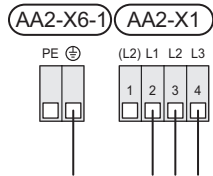


SÄHKÖLIITÄNTÄ

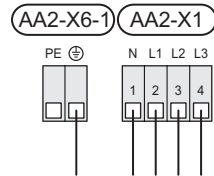
Jännitteensyöttö

Syöttökaapeli on tehtaalla kytketty liittimeen X1 ja X6-1 peruskortissa (AA2).

3x230V kytkentä



3x400V kytkentä



Ohjausjärjestelmän ulkoinen ohjausjännite

Jos ohjausjärjestelmä saa erillisen syötön lämpöpumpun muista komponenteista (esim. tariffikytkennän yhteydessä), kytketään erillinen syöttökaapeli.



HUOM!

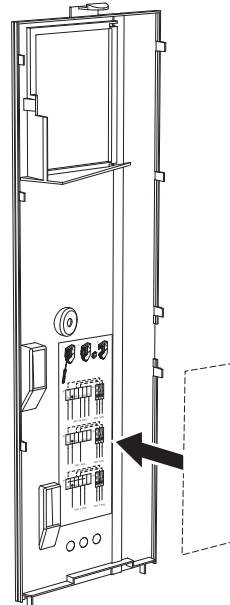
Huoltoa varten kaikki syöttöpiirit on katkaistava.

Irrota liitinriman X5 siltaukset.

Ohjausjännite (230 V ~ 50Hz) kytketään AA2:X5:N, X5:L ja X6-2 (PE).

Mukana toimitettu etiketti

Mukana toimitettu etiketti kiinnitetään virtakytkimen kanteen.

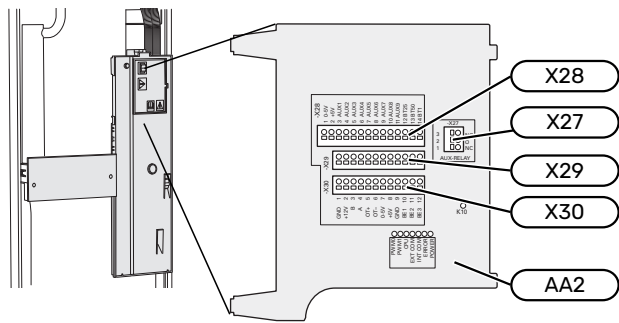


Tariffiohjaus

Jos sähkövastuksen ja/tai kompressorin jännitteensyöttö katkeaa tietyn ajaksi, täytyy samanaikaisesti valita "Tariffi-estö" valittavien tulojen kautta, katso luku "Valittavat tulot".

ULKOISET LIITÄNNÄT

Ulkoiset liitännät kytketään liitinrimaan X28, X29 ja X30 peruskortissa (AA2).



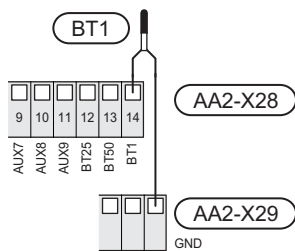
Anturi

Ulkolämpötilan anturi

Ulkoanturi (BT1) tulee sijoittaa varjoisaan paikkaan pohjois- tai luoteisseinälle, jottei esimerkiksi aamurinko häiritse sitä.

Ulkolämpötilan anturi kytketään liitinrimaan AA2-X28:14 ja AA2-X29:GND.

Mahdollinen kaapeliputki on tiivistettävä, jotta kosteutta ei tiivisty ulkoanturin koteloon.



Huoneanturi

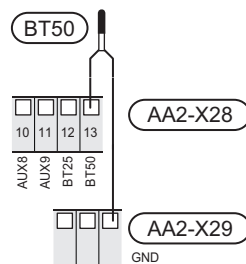
S735 toimitetaan huoneanturin (BT50) kanssa, jolla voidaan näyttää ja ohjata huonelämpötilaa S735:n näytössä.

Asenna huoneanturi neutraaliin paikkaan, jonka lämpötila halutaan tietää. Sopiva paikka on esim. vapaa käytävän seinä n. 1,5 m korkeudella lattiasta. On tärkeää, että huoneanturi voi mitata huonelämpötilan oikein, eikä sitä sijoiteta esim. syvennykseen, hyllyjen väliin, verhon taakse, lämmönlähteen yläpuolelle tai läheisyyteen, ulko-ovesta tulevaan vetoon tai suoraan auringonpaisteeseen. Myös suljetut patteriventtiilit voivat aiheuttaa ongelmia.

S735 ilman huoneanturia, mutta jos halutaan lukea talon sisälämpötila S735:n näytössä, huoneanturi pitää asentaa. Huoneanturi kytketään liittimiin X28:13 ja AA2-X29:GND.

Jos huoneanturia käytetään huonelämpötilan muuttamiseen °C asteina ja/tai huonelämpötilan hienosäätämiseen, huoneanturi pitää aktivoida valikossa 1.3 - Huoneanturin asetukset.

Jos huoneanturia käytetään huoneessa, jossa on lattialämmitys, siinä tulee olla vain näyttötoiminto, ei huonelämpötilan ohjausta.

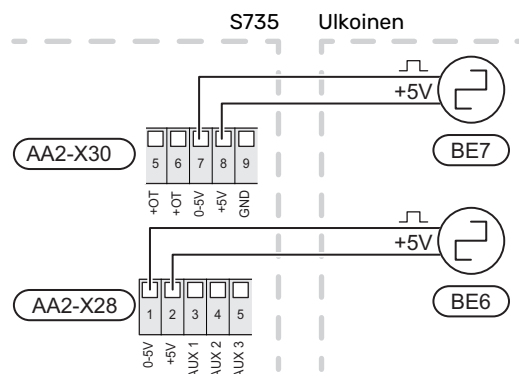


MUISTA!

Talon lämpötilan muuttuminen kestää aikansa. Esimerkiksi lattialämmityksen yhteydessä lyhyt aikajakso ei aiheuta merkittävää huonelämpötilan muutosta.

Energiamittarin pulssi

Enintään kaksi sähkömittaria tai lämpöenergiamittaria (BE6, BE7) voidaan kytkeä S735:een liittimien AA2-X28:1-2 ja AA2-X30:7-8 kautta.



Aktivoi mittari(t) valikossa 7.2 - Lisävarusteasetukset ja aseta sitten haluttu arvo (Energiaa per pulssi tai Pulssia per kWh) valikossa 7.2.19 - Energiamittarin pulssi.

Valvontakytkin

Sisäänrakennettu valvontakytkin

S735 on varustettu sisäänrakennetulla valvontakytkimellä, joka rajoittaa sähkövastuksen tehoportaita laskemalla voiko seuraavan sähkövastusportaan kytkeä kyseiseen vaiheeseen ilman, että päävaroke laukeaa. Jos virta ylittää päävarokkeen arvon, sähkövastusportaan päällekytkentää ei sallita. Kiinteistön päävarokkeen koko asetetaan valikossa 7.1.9 - ”Tehovahti”.

Valvontakytkin ja virrantunnistin

Kun kiinteistössä on lisäsähköä käytettäessä monta sähkökuluttajaa kytkeytyneenä, on olemassa vaara, että kiinteistön päävarokkeet laukeavat. S735 on varustettu sisäänrakennetulla valvontakytkimellä, joka virrantunnistimen avulla ohjaa sähkövastuksen tehoportaita jakamalla kulutuksen eri vaiheille tai kytkemällä sähkövastuksen pois, jos jokin vaihe ylikuormittuu. Jos ylikuormitus ei poistu, vaikka sähkövastus on kytketty pois päältä, kompressorit pysäytetään. Se kytketään päälle, kun muu virrankulutus laskee.



MUISTA!

Aktivoi vaihetunnistus valikossa 7.1.9 jos virrantunnistin on asennettu.

Virtamuuntajan kytkentä

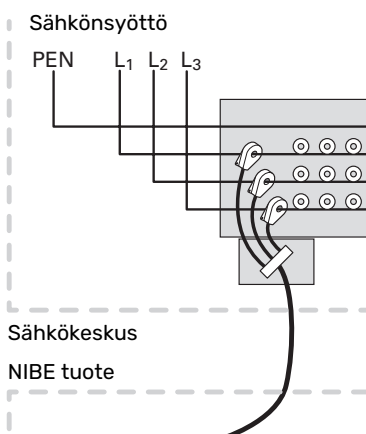


HUOM!

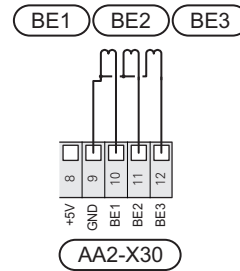
Kiinteistön vaiheiden kuormitus voi vaihdella. Jos taajuusmuuttaja kytketään raskaasti kuormitettuun vaiheeseen, kompressorit saattaa pysähtyä ja sähkövastusta käytetään odotettua enemmän. Tämä merkitsee, että odotettua säästöä ei saavuteta.

Virran mittausta varten on asennettava virtatunnistin kuhunkin kiinteistön sähkökeskukseen tulevaan vaihejohtoon. Tämä on suositeltavaa tehdä sähkökeskuksessa.

Kytke virrantunnistin moninapaiseen kaapeliin sähkökeskuksen vieressä olevassa kotelossa. Kotelon ja S735:n välisen moninapaisen kaapelin johdinalan täytyy olla vähintään 0,5 mm².



Kytke kaapeli liitinrimaan AA2-X30:9-12, jossa X30:9 on yhteinen liitin kolmelle virrantunnistimelle.



TIEDONSIIRTO

Lisävarusteiden liittäminen

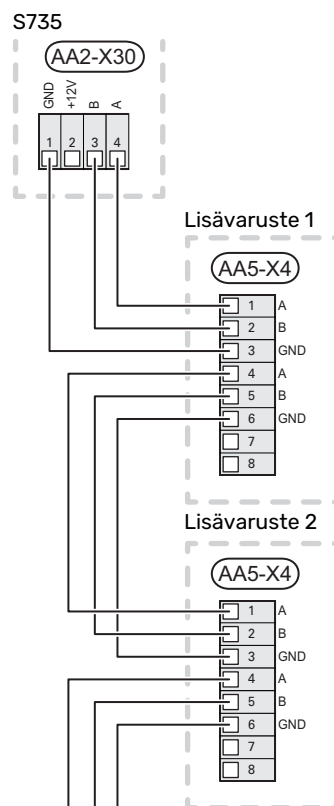
Ohjeet lisätarvikkeiden kytkentään ovat lisävarusteen asennusohjeessa. Katso luvusta ”Lisävarusteet” lista lisävarusteista, joita voidaan käyttää S735:n kanssa. Tässä näytetään tiedonsiirron kytkentä yleisimpiin lisävarusteisiin.

Piirikortin sisältävä lisävaruste (AA5)

Lisävaruste ja lisävarustekortti (AA5) kytketään liitinrimaan AA2-X30:1, 3, 4 S735:ssä.

Jos olet kytkemässä useita lisävarusteita tai niitä on jo asennettu, kytke kortit sarjaan.

Koska lisävarustekortilla (AA5) varustetut lisävarusteet voidaan kytkeä eri tavoin, lue aina asennettavan lisävarusteen asennusohje.

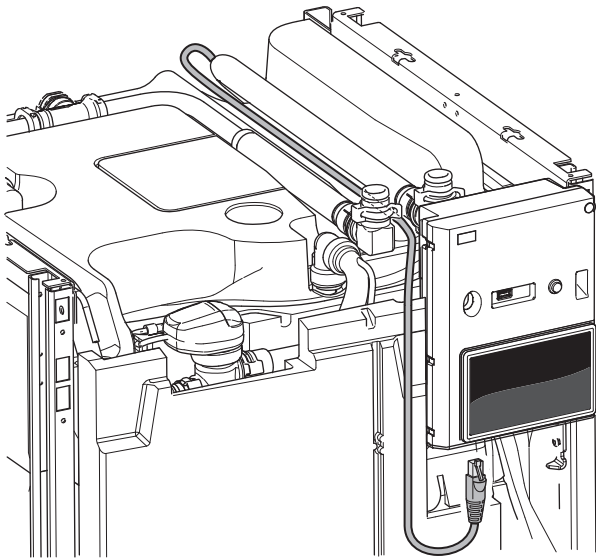


Verkkokaapeli myUplink (W130) varten

Jos haluat muodostaa yhteyden myUplink:iin käyttämällä verkkokaapelia wlanin sijaan.

Verkkokaapeli voidaan vetää irrottamatta ilmankäsittelylaitetta.

1. Kytke suojattu verkkokaapeli näyttöön.
2. Vedä verkkokaapeli lämpöpumpun varaajaosan päälle.
3. Seuraa virtausmittarin kaapelia ulos takaosasta.



VALITTAVAT LÄHDÖT/TULOT

S735:ssa on ohjelmallisesti ohjatut AUX-tulot ja lähdöt ulkoisen kosketintoiminnon (koskettimen on oltava potentiaalivapaa) tai anturin kytkentään.

Valikossa 7.4 - "Valittavat tulot/lähdöt" valitset mihin AUX-liitäntään kukin toiminto on kytketty.

Tietyt toiminnot vaativat lisävarusteen.

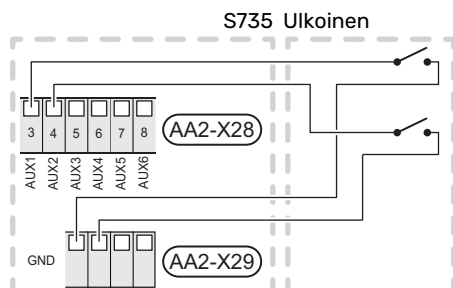


VIHJE!

Osa seuraavista toiminnoista voidaan aktivoida ja ohjelmoida valikkoasetuksilla.

Valittavat tulot

Näille toiminnoille valittavat tulot peruskortissa (AA2) ovat AA2-X28:3-11. Kukin toiminto kytketään valittuun tuloon ja GND (AA2-X29).



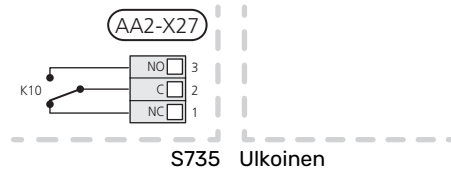
Yllä olevassa esimerkissä käytetään tuloja AUX1 (AA2-X28:3) ja AUX2 (AA2-X28:4).

Valittavat lähdöt

Valittava lähtö on AA2-X27.

Lähtö on potentiaalivapaa vaihtava rele.

Jos S735 pois päältä tai valmiustilassa, rele on tilassa C-NC.



MUISTA!

Relelähdön suurin sallittu kuorma on 2 A resistiivisellä kuormalla (230V AC).



VIHJE!

Lisävaruste AXC vaaditaan, jos AUX-tuloon halutaan kytkeä useita toimintoja.

AUX-tulojen vaihtoehdot

Lämpötila-anturi

Vaihtoehdot ovat:

- mahdollisuus kytkeä kaksi omaa anturia (BT37.1, BT37.2).
- ulkoanturi (BT28) ulkotilatoimintoa varten (lisävaruste OEK S20 vaaditaan)

Vahti

Vaihtoehdot ovat:

- kondenssivedenpoiston ulkoinen pintavahti (NO).
- painevahti lämmitysjärjestelmälle (NC).
- hälytys ulkoisista yksiköistä. Hälytys kytketään ohjaukseen, minkä vuoksi toimintahäiriöt näytetään infohälytyksenä näytössä. Potentiaalivapaa signaali tyyppiä NO tai NC.

Ulkoinen toimintojen aktivointi

Ulkoinen kosketintoiminto voidaan kytkeä S735:een eri toimintojen aktivointia varten. Toiminto on aktiivinen, kun kosketin on suljettuna.

Mahdolliset aktivoitavat toiminnot:

- käyttöveden tarvetila "Lisää käyttövettä"
- käyttöveden tarvetila "Pieni"
- "Ulkoinen säätö"

Kun kosketin on kiinni, lämpötila muuttuu C-asteina (jos huoneanturi on kytketty ja aktivoitu). Ellei huoneanturia ole kytketty tai aktivoitu, asetetaan "Lämpötila":n haluttu muutos ("Poikkeama") valittavien portaiden määrällä. Arvo on säädettävissä välillä 10 ja +10. Ulkoinen lämmitysjärjestelmien 2 - 8 säätö vaatii lisävarusteen.

- lämmitysjärjestelmä 1 8:lle

Muutoksen arvo asetetaan valikossa 1.30.3- "Ulkoisen säätö".

- aktivoida yksi neljästä puhallinnopeudesta.

Vaihtoehdot ovat:

- "Aktivoi puh.nop. 1 (NO)" - "Aktivoi puh.nop. 4 (NO)"
- "Aktivoi puh.nop. 1 (NC)"

Puhallinnopeus on aktiivinen, kun kosketin on suljettuna. Kun kosketin avataan, puhallin palaa normaalinopeuteen.

- SG ready



MUISTAI!

Tätä toimintoa voi käyttää vain sähköverkossa, joka tukee "SG Ready"-standardia.

"SG Ready" vaatii kaksi AUX-tuloa.

Jos halutaan käyttää tätä toimintoa, se kytketään liitinriimaan X28 peruskortissa (AA2).

"SG Ready" on nerokas tariffiohjaustapa, jossa sähköntoimittajasi voi vaikuttaa sisäilman ja käyttöveden lämpötilaan tai estää lisälämmön ja/tai lämpöpumpun kompressorin tiettyinä vuorokaudenaikoina (voidaan valita valikossa 4.2.3, kun toiminto on aktivoitu). Aktivoi toiminto kytkemällä potentiaalivapaat kosketintoiminnot kahteen tuloon, jotka valitaan valikossa 7.4 - "Valittavat tulot/lähdöt" (SG Ready A ja SG Ready B).

Suljettu tai avoin kosketin aiheuttaa jonkin seuraavista:

- *Esto (A: Kiinni, B: Auki)*

"SG Ready" on aktiivinen. Kompressori S735 ja lisälämpö estetään.

- *Normaalitila (A: Avoin, B: Avoin)*

"SG Ready" ei ole aktiivinen. Ei vaikuta järjestelmään.

- *Matalahintatila (A: Avoin, B: Suljettu)*

"SG Ready" on aktiivinen. Järjestelmä keskittyy kustannussäästöihin ja voi esim. hyödyntää edullista energian hintaa sähköntoimittajalta tai mahdollista ylikapasiteettia omasta virtalähteestä (vaikutus järjestelmään voidaan asettaa valikossa 4.2.3).

- *Ylikapasiteetitila (A: Suljettu, B: Suljettu)*

"SG Ready" on aktiivinen. Järjestelmän annetaan käydä täydellä kapasiteetilla kun sähköntoimittajalla on ylikapasiteettia (todella alhainen hinta) (vaikutus järjestelmään voidaan asettaa valikossa 4.2.3).

(A = SG Ready A ja B = SG Ready B)

Ulkoisen toimintojen esto

Ulkoisen kosketintoiminto voidaan kytkeä S735:een eri toimintojen estoa varten. Koskettimen tulee olla potentiaalivapaa ja suljettu kosketin aiheuttaa eston.



HUOM!

Esto aiheuttaa jäätymisriskin.

Mahdolliset estettävät toiminnot:

- käyttövesi (käyttöveden tuotanto). Mahdollinen käyttövesikierto (LVK) on edelleen toiminnassa.
- lämmitys (lämmitystarpeen esto)
- sisäisesti ohjattu lisälämpö
- kompressori
- tariffiesto (lisälämpö, kompressori, lämmitys ja käyttövesi estetään)

AUX-tulon vaihtoehdot

Merkkivalo

- hälytys
- loma
- poissaolo

Ohjaus

- käyttövesikierron kiertovesipumppu
- ulkoinen kiertovesipumppu
- Ulkoinen jäätymissuojan pelti

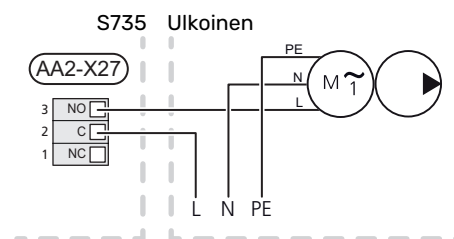


HUOM!

Merkitse sähkökaappiin varoitus ulkoisesta jännitteestä.

Ulkoi sen kiertovesipumpun kytkentä

Ulkoinen kiertovesipumppu kytketään AUX-tuloon kuvan mukaisesti.



Asetukset

SÄHKÖVASTUS -ENIMMÄISTEHO

Sähkövastus on tehtaalla asetettu maksimiteholle.

Sähkövastuksen teho asetetaan valikossa 7.1.5.1 - Sisäinen sähkövastus.

Sähkövastuksen tehoportaat

Taulukossa näkyy sähkövastuksen kokonaisvaihevirta.

3x400 V

Suurin sähkövastusteho (kW)	Suurin vaihevirta L1 (A)	Suurin vaihevirta L2 (A)	Suurin vaihevirta L3 (A)
0	-	-	-
2	-	8,7	-
3	-	7,5	7,5
4	-	8,7	8,7
5	-	15,6	7,5
6	8,7	8,7	8,7
7	-	15,6	15,6
9 ¹	8,7	15,6	15,6

¹ Tehdasasetus

Lisäksi tulee kompressorin kuluttama virta, joka käyttötilasta riippuen voi olla jopa n. 13 A L1:ssa.

3x230 V

Suurin sähkövastusteho (kW)	Suurin vaihevirta L1 (A)	Suurin vaihevirta L2 (A)	Suurin vaihevirta L3 (A)
0	-	-	-
2	-	8,7	8,7
3	13,0	-	13,0
4	-	17,4	17,4
5	13,0	8,7	19,0
6	8,7	23,0	17,4
7	13,0	17,4	26,5
9 ¹	19,0	23,0	26,5

¹ Tehdasasetus

Lisäksi tulee kompressorin kuluttama virta, joka käyttötilasta riippuen voi olla jopa n. 13A L1:ssa ja L2:ssa.

Jos virrantunnistimet on kytketty, S735 valvoo kiinteistön vaihevirtoja ja kytkee sähköportaan automaattisesti vähiten kuormitettuun vaiheeseen.



HUOM!

Jos virrantunnistimia ei ole kytketty, S735 laskee virtojen suuruuden, kun sähköporras kytketään. Jos virrat ylittävät varokekoon, sähköportaan kytkemistä ei sallita.

VARATILA

Varatilaa käytetään käyttöhäiriöiden ja huollon yhteydessä.

Kun S735 asetetaan varatilaan, laitteisto toimii seuraavasti:

- Kompressorikäyttö on estetty.
- S735 priorisoi lämmöntuotannon.
- Käyttövettä tuotetaan, jos se on mahdollista.
- Valvontakytkin ei ole aktiivinen.
- Sähkövastukset kytketään päälle valikon 7.1.8.2 - Varatila asetusten mukaan.
- Kiinteä menolämpötila, jos laitteisto ei saa arvoa ulkoanturilta (BT1).

Voit aktivoida varatilan, kun S735 on käynnissä ja kun se on suljettu.

Kun varatila on aktiivinen, tilavalo palaa keltaisena.

Aktivointi, kun S735 on päällä: pidä pois/päälle-painike (SF1) painettuna 2 sekuntia ja valitse "varatila" sulkemisvalikossa.

Varatilan aktivointi, kun S735 on pois päältä: pidä pois/päälle-painike (SF1) painettuna 5 sekuntia. (deaktivoi varatila painamalla kerran).

Käynnistys ja säädöt

Valmistelut

1. Tarkasta, että täyttöventtiilit (QM10) ja (QM11) ovat kokonaan kiinni.



MUISTA!

Tarkasta automaattivaroke (FC1). Se on voinut laueta kuljetuksen aikana.



HUOM!

Älä käynnistä S735-lämpöpumppua, jos järjestelmässä oleva vesi on voinut jäätyä.

Täyttö ja ilmaus



VIHJE!

Käytä mukana olevaa ilmausletkua helpompaa ja sujuvampaa ilmausta varten.

LÄMMINVESIVARAAJAN TÄYTTÖ

1. Avaa kuumavesihana.
2. Avaa täyttöventtiili (QM10). Tämän venttiilin on oltava käytön aikana kokonaan auki.
3. Kun lämminvesihanasta tulee vettä, lämminvesivaraaja on täynnä ja hanan voi sulkea.

LÄMMITYSJÄRJESTELMÄN TÄYTTÖ

1. Avaa ilmausventtiilit (QM20), (QM22), (QM24) ja (QM26).
2. Avaa täyttöventtiilit (QM11), (QM13). Kattilaosa ja loput lämmitysjärjestelmästä täyttyvät vedellä.
3. Sulje venttiilit, kun ilmausventtiileistä (QM20), (QM22), (QM24) ja (QM26) virtaavassa vedessä ei ole ilmaa.
4. Painemittarin (BP5) näyttämän paineen tulisi jonkun ajan kuluttua alkaa nousta. Kun paine on 2,5 baria (0,25 MPa), varoventtiili (FL2) alkaa päästää vettä. Sulje silloin täyttöventtiilit (QM11), (QM13).
5. Laske lämmitysjärjestelmän paine normaalille työalueelle (n. 1 bar) avaamalla ilmausventtiilejä (QM20), (QM22), (QM24) ja (QM26) tai varoventtiiliä (FL2).
6. Käynnistä lämpöpumppu ja anna sen toimia lämmitys- ja käyttövesitilassa.

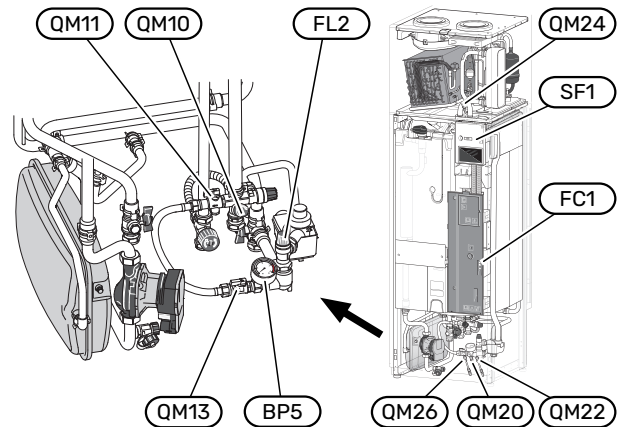
LÄMMITYSJÄRJESTELMÄN ILMAUS

1. Sammuta S735 on/off-painikkeella (SF1).
2. Ilmaa lämpöpumppu ilmausventtiilien (QM20), (QM22), (QM24), (QM26) kautta ja muu lämmitysjärjestelmä sen omien ilmausventtiileiden avulla.
3. Toista täyttö ja ilmaus, kunnes kaikki ilma on poistunut ja paine on oikea.



HUOM!

Vesi tulee tyhjentää astiasta tulevista ilmausletkuista ennen ilmausta. Tämä tarkoittaa, että järjestelmää ei välttämättä ole ilmattu, vaikka vettä valuu kun ilmausventtiilit (QM20), (QM22), (QM24), (QM26) avataan.



Käynnistys ja tarkastus

ALOITUSOPAS



HUOM!

Lämmitysjärjestelmässä pitää olla vettä ennen kuin S735 käynnistetään.

1. Käynnistä S735 painamalla päälle/poispainiketta (SF1).
2. Noudata näytön aloitusoppaan ohjeita. Ellei aloitusopas käynnisty, kun käynnistät S735:n, voit käynnistää sen käsin valikossa 7.7.



VIHJE!

Katso luvusta "Ohjaus - Johdanto" ohjausjärjestelmän tarkempi kuvaus (käyttö, valikot jne.).

Jos kiinteistö on kylmä kun S735 käynnistetään, ei ole varmaa, että kompressori pystyy itseksensä täyttämään koko lämmitystarpeen, vaan lisälämpöä on ehkä käytettävä.

Käyttöönotto

Aloitusero käynnistyy, kun laitteisto käynnistetään ensimmäistä kertaa. Aloitusoppaassa neuvotaan mitä tulee tehdä ensimmäisen käynnistyksen yhteydessä sekä käydään läpi laitteiston perusasetukset.

Aloitusero varmistaa, että käynnistys suoritetaan oikein eikä sitä saa sen vuoksi ohittaa.



MUISTA!

Puhallin on käynnissä, kun aloitusopas näytetään.

Aloituseroissa liikkuminen



A. Sivu

Tästä näet miten pitkällä olet aloitusoppaassa.

Selaa sivuja vetämällä sormella oikealle tai vasemmalle.

Voit myös selata yläkulman nuolilla.

B. Valikkonumero

Tästä näet mihin ohjausjärjestelmän valikkoon tämä aloitusoppaan sivu perustuu.

Lisätietoa kyseisestä valikosta löydät sen ohjevalikosta tai asentajan käsikirjasta.

C. Vaihtoehto / asetus

Näin teet järjestelmän asetukset.

ILMANVAIHDON SÄÄTÖ

Ilmanvaihto on säädettävä voimassa olevien asetusten ja määräysten mukaisesti. Puhallinnopeus asetetaan valikossa 7.1.4.1 – PI-puhaltimen nopeus.

Vaikka asennuksen yhteydessä tehdään ilmanvaihdon karkeasäätö, on tärkeää tilata ja teettää ilmanvaihdon säätö.

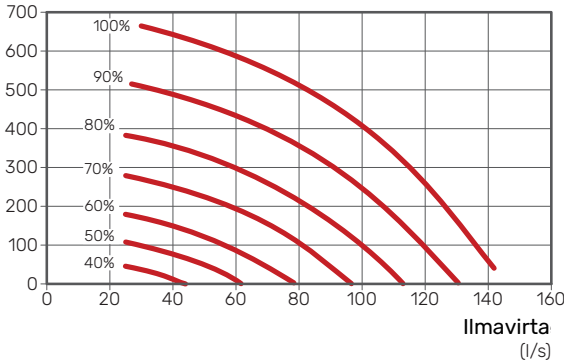


HUOM!

Tilaa ilmanvaihdon säätö.

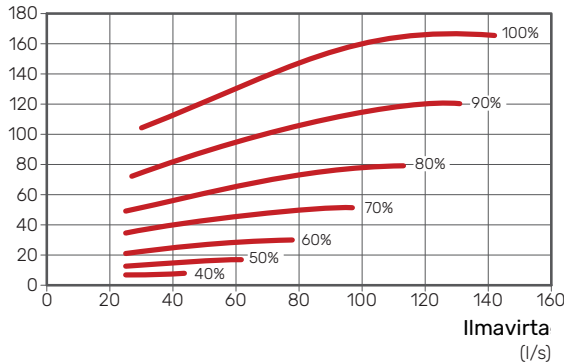
Ilmanvaihtoteho

Käytettävissä oleva paine
(Pa)



Puhallinteho

Teho
(W)



KÄYNNISTYS ILMAN PUHALLINTA

Lämpöpumppua voi käyttää ilman lämmön talteenottoa, ts. pelkkänä sähkökattilana, lämmön ja käyttöveden tuotantoon ennen ilmanvaihtoasennuksen valmistumista.

1. Mene valikkoon 4.1 - "Toimintatila" ja valitse "Vain lisälämpö"
2. Mene sitten valikkoon 7.1.4.1 - "PI-puhaltimen nopeus" ja pienennä puhallinnopeus Normaali 0%:iin.

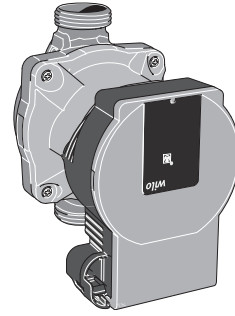


HUOM!

Valitse käyttötila "Auto" tai "Manuaalinen" kun lämpöpumppua käytetään talteenoton kanssa.

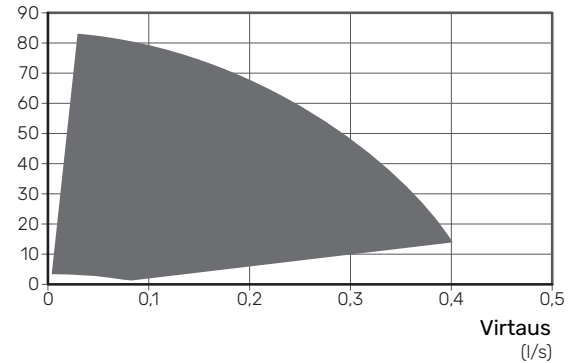
KIERTOVIKESIPUMPUN NOPEUDEN ASETUS

Kiertovesipumppua (GP1) säädetään automaattisesti ja sitä ohjataan lämmöntarpeen perusteella.



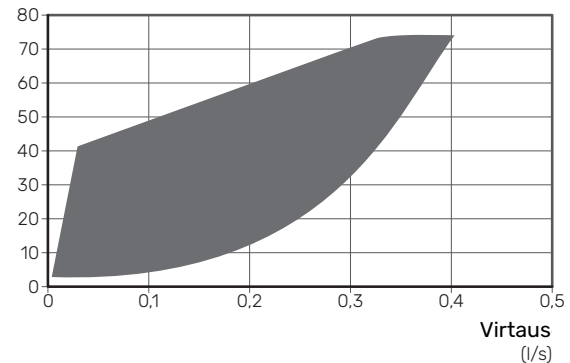
Kapasiteetti, kiertovesipumppu

Paine
(kPa)



Teho, kiertovesipumppu

Teho
(W)

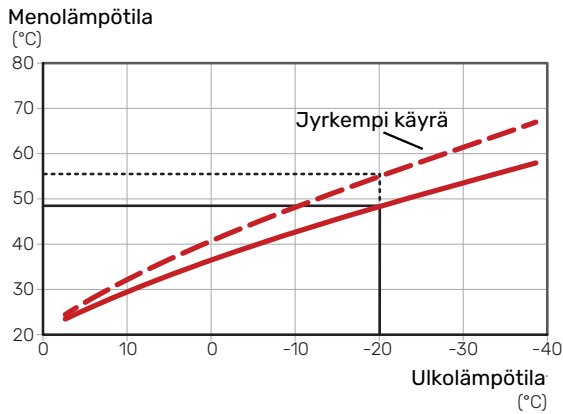


Lämpökäyrän asetukset

Valikossa "Lämpökäyrä" voit nähdä talosi ns. lämpökäyrän. Käyrän tehtävä on varmistaa tasainen sisälämpötila kaikissa ulkolämpötiloissa ja säästää siten energiaa. Tämän lämpökäyrän perusteella S735 määrittää lämmitysjärjestelmään menevän veden lämpötilan, menolämpötilan, ja siten sisälämpötilan.

LÄMPÖKÄYRÄN JYRKKEYYS

Lämpökäyrän jyrkkyys ilmaisee, kuinka monta astetta menolämpötilaa nostetaan/lasketaan, kun ulkolämpötila laskee/nousee. Jyrkemmällä käyrällä lämmityksen menolämpötila on korkeampi tietyssä ulkolämpötilassa.

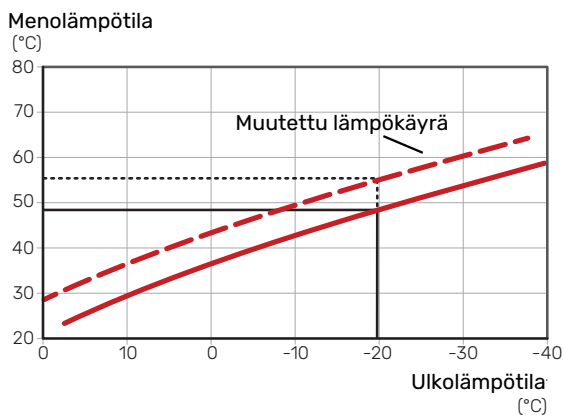


Käyrän ihannejyrkkyys riippuu paikallisista ilmasto-olosuhteista, talon lämmitysjärjestelmästä (patterit, puhallinkonvektorit tai lattialämmitys) sekä siitä, kuinka hyvin talo on eristetty.

Lämpökäyrä asetetaan lämmitysjärjestelmän asennuksen yhteydessä, mutta sitä on ehkä säädettävä jälkepäin. Sen jälkeen lämpökäyrää ei normaalisti tarvitse muuttaa.

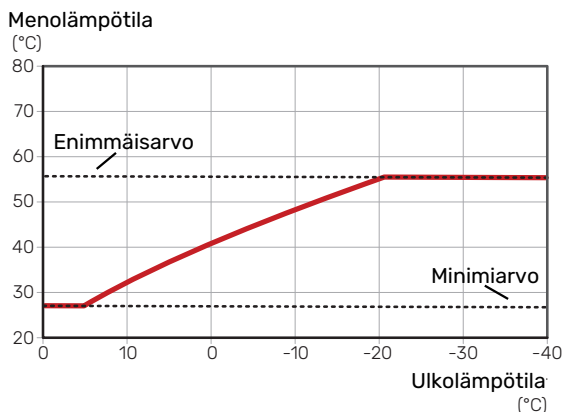
KÄYRÄN MUUTOS

Käyrän muutos tarkoittaa, että menolämpötila muuttuu yhtä paljon kaikissa ulkolämpötiloissa, esim. +2 muutos nostaa menolämpötilaa 5 °C kaikissa ulkolämpötiloissa.



MENOLÄMPÖTILA - KORKEIN JA ALIN ARVO

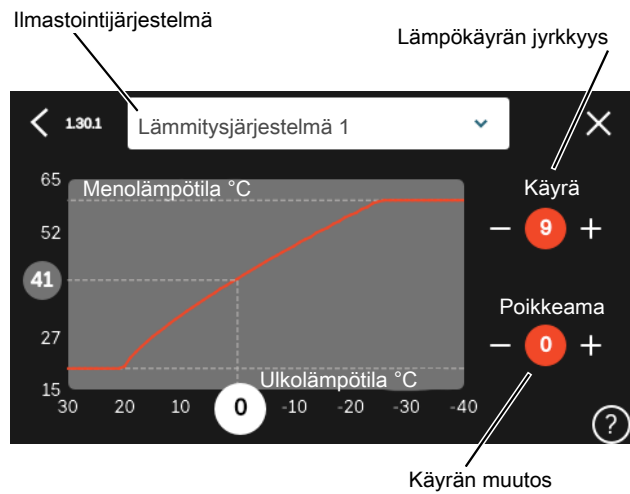
Koska menojohtoon pyyntilämpötila ei voi nousta korkeammaksi kuin asetettu maksimiarvo eikä laskea alemmaksi kuin asetettu minimiarvo, lämpökäyrä kääntyy vaakasuuntaan näissä lämpötiloissa.



MUISTA!

Lattialämmitysjärjestelmissä korkein menolämpötila asetetaan tavallisesti välille 35 – 45 °C.

KÄYRÄN SÄÄTÄMINEN



1. Valitse järjestelmä (jos niitä on useampia), jonka lämpökäyrä muutetaan.
2. Valitse käyrä ja muutos.
3. Valitse korkein ja alin menolämpötila.

MUISTA!

Käyrä 0 tarkoittaa, että "Oma lämpökäyrä" käytetään.

"Oma lämpökäyrä"-asetukset tehdään valikossa 1.30.7.

LÄMPÖKÄYRÄN LUKEMINEN

1. Piirrä ympyrä ulkolämpötila-akselille.
2. Lue menolämpötilan arvo ympyrästä toisella akselilla.

myUplink

myUplink:lla voit ohjata laitteistoa – missä ja milloin haluat. Mahdollisen toimintahäiriön yhteydessä saat hälytyksen suoraan sähköpostiin tai push-ilmoituksena suoraan myUplink-sovellukseen, mikä mahdollistaa nopean reagoinnin.

Lisätietoa on osoitteessa myuplink.com.

Erittely

Tarvitset seuraavaa, jotta myUplink voi kommunikoida S735:n kanssa:

- langaton verkko tai verkkokaapeli
- Internet-yhteys
- myuplink.com-tili

Suosittellemme mobiilisovelluksia myUplink:lle.

Liitäntä

Laitteiston liittäminen myUplink:

1. Valitse yhteystyyppi (wifi/Ethernet) valikosta 5.2.1 tai 5.2.2.
2. Valikossa 5.1 valitse "Pyydä uusi yhteysmerkkijono".
3. Kun yhteysmerkkijono on luotu, se näytetään tässä valikossa ja on voimassa 60 minuuttia.
4. Jos sinulla ei ole tiliä, rekisteröidy mobiilisovelluksessa tai myuplink.com:ssa.
5. Käytä yhteysmerkkijonoa yhdistääksesi asennuksen käyttäjätiliisi osoitteessa myUplink.

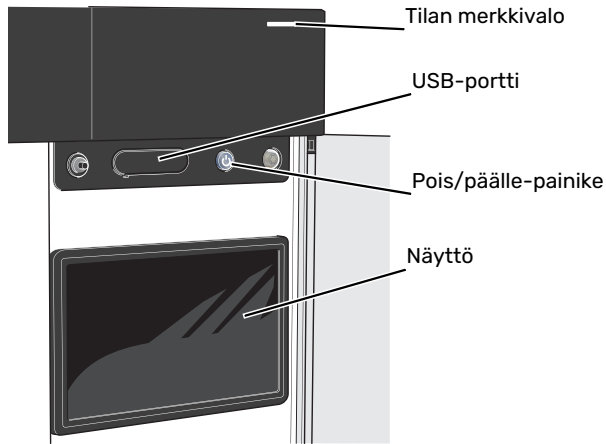
Palvelutarjonta

myUplink tarjoaa käyttöösi erilaisia palvelutasoja. Perustaso sisältyy ja sen lisäksi voit valita kaksi premium-palvelua kiinteää vuosimaksua vastaan (maksu vaihtelee valituista toiminnoista riippuen).

Palvelutaso	Perus	Premiumlaajennettu historia	Premiummuutetut asetukset
Valvo	X	X	X
Hälytys	X	X	X
Historia	X	X	X
Laajennettu historia	-	X	-
Muuta asetuksia	-	-	X

Ohjaus - Johdanto

Näyttö



TILAMERKKIVALO

Tilamerkkivalo näyttää nykyisen tilan. Se:

- palaa valkoisena normaalitilassa.
- palaa keltaisena, kun varatila on aktivoitu.
- palaa punaisena hälytyksen lauettua.
- vilkkuu valkoisena aktiivisen ilmoituksen yhteydessä.
- palaa sinisenä, kun S735 on suljettu.

Jos tilamerkkivalo palaa punaisena, näytössä näytetään tietoja ja toimenpide-ehdotuksia.



VIHJE!

Tämän tiedon saat myös myUplink:n kautta.

USB-LIITÄNTÄ

Näytön yläpuolella on USB-liitäntä, jota voit käyttää mm. ohjelmiston päivitykseen. Kirjaudu sivuille myuplink.com ja napsauta välilehteä "Yleistä" ja sitten "Ohjelmisto" uusimman ohjelmiston lataamiseksi.



VIHJE!

Jos liität tuotteen verkkoon, voit päivittää ohjelmiston ilman USB-liitäntää. Katso luku "myUplink".

POIS/PÄÄLLE-PAINIKE

Pois/päälle-painikkeella (SF1) on kolme toimintoa:

- käynnistä
- sammuta
- aktivoi varatila

Käynnistys: paina kerran pois/päälle-painiketta.

Laitteen sammuttaminen, käynnistäminen tai varatilan aktivointi: pidä pois/päälle-painike painettuna 2 sekuntia. Tällöin näyttöön tulee valikko, jossa on useita vaihtoehtoja.

Laitteen sammutus: pidä pois/päälle-painike painettuna 5 sekuntia.

Varatilan aktivointi, kun S735 on pois päältä: pidä pois/päälle-painike (SF1) painettuna 5 sekuntia. (deaktivoi varatila painamalla kerran).

NÄYTTÖ

Näytössä näytetään ohjeita, asetukset ja käyttötietoja.

Navigointi

S735:ssä on kosketusnäyttö, jossa voit helposti navigoida sormella koskettamalla.

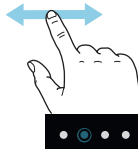
VALITSE

Useimmat valinnat ja toiminnot aktivoidaan painamalla näyttöä kevyesti sormella.



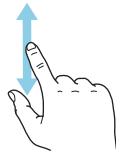
SELAA

Alareunan pisteet näyttävät onko lisää sivuja. Selaa sivuja vetämällä sormella oikealle tai vasemmalle.



PYÖRITÄ

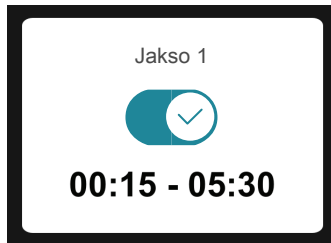
Jos valikko sisältää useita alivalikkoja, voit nähdä lisää tietoa vetämällä sormella ylös- tai alaspäin.



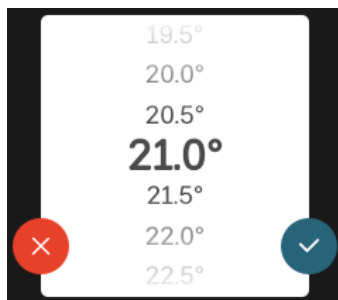
MUUTA ASETUKSIA

Paina muutettavaa asetusta.

Jos kyseessä on pois/päälle-asetus, se muuttuu painettaessa.



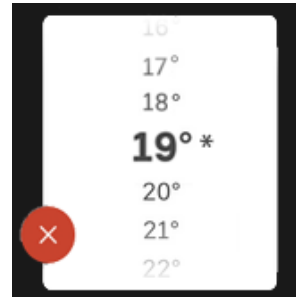
Jos asetuksella on useita arvoja, näyttöön tulee rulla, jota pyörittämällä löydät haluamasi arvon.



Tallenna muutos painamalla  tai paina , jos et halua tehdä muutoksia.

TEHDASASETUS

Tehtaalla asetetut arvot on merkitty *.



OHJEVALIKKO

Monissa valikoissa on symboli, joka osoittaa että käytettävissä on lisäohjeita.

Avaa ohjeteksti painamalla symbolia.

Vedä tarvittaessa sormella, jotta näet kaiken tekstin.

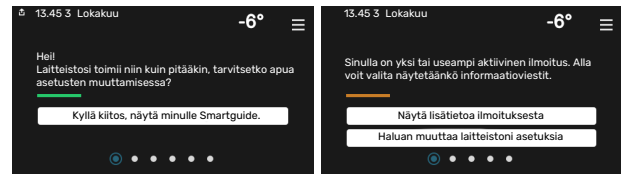
Valikkotyypit

KOTINÄYTÖT

Smartguide

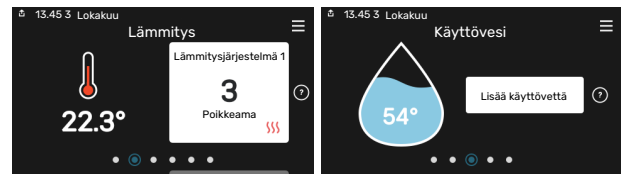
Smartguide näyttää tietoa nykyisestä tilasta ja auttaa sinua tekemään yleisimmät asetukset. Näytettävät tiedot riippuvat tuotteesta ja tuotteeseen kytketyistä tarvikkeista.

Valitse vaihtoehto ja paina sitä jatkaaksesi. Näytössä näkyvät ohjeet auttavat sinua valitsemaan oikean vaihtoehdon tai antavat tietoa siitä, mitä tapahtuu.

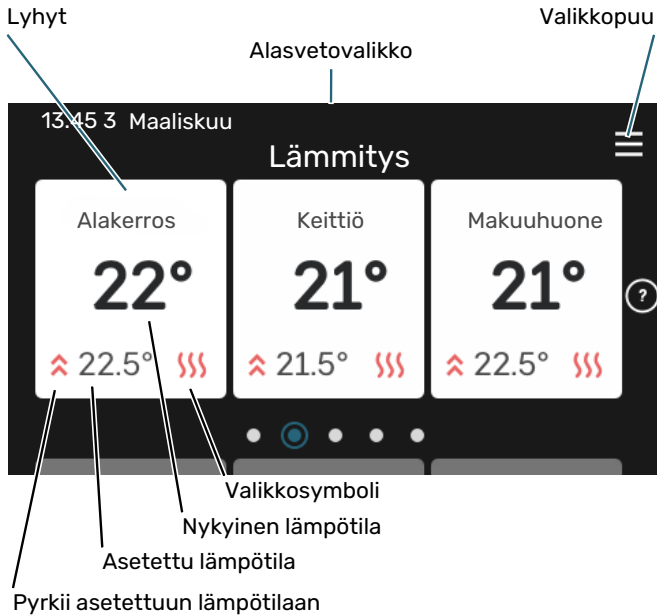


Toimintosivut

Toimintosivuilla näet tietoa nykyisestä tilasta ja voit tehdä yleisimmät asetukset. Näytettävät toimintosivut riippuvat tuotteesta ja tuotteeseen kytketyistä lisävarusteista.



Selaa toimintosivuja vetämällä sormella oikealle tai vasemmalle.



Kosketa korttia säätääksesi haluttua arvoa. Tietyillä toimintosisivuille saat esiin lisää sivuja vetämällä sormella ylös- ja alaspäin.

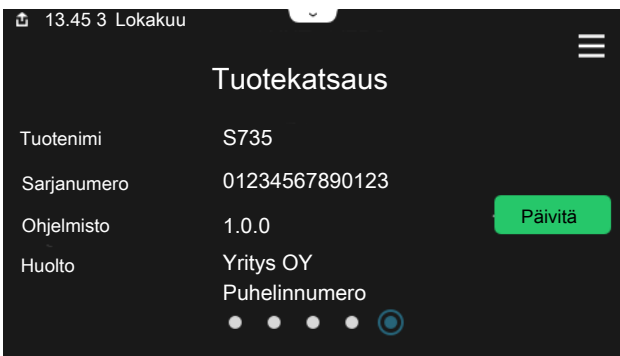
Tuotekatsaus

Yleiskatsaus on kätevä pitää esillä huoltotoimenpiteiden yhteydessä. Löydät sen toimintosisivuilta.

Tässä selostetaan tuotteen nimi, tuotteen sarjanumero, ohjelmistoversio ja huoltoliike. Kun uutta ohjelmistoa on ladattavana, voit tehdä sen täällä (edellyttäen, että S735 ja myUplink on yhdistetty).

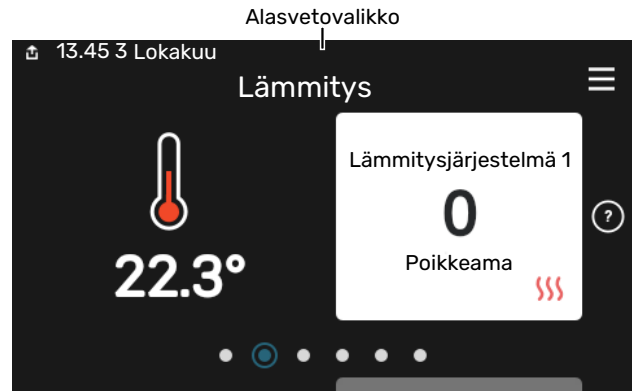
VIHJE!

Huoltotiedot lisätään valikkoon 4.11.1.

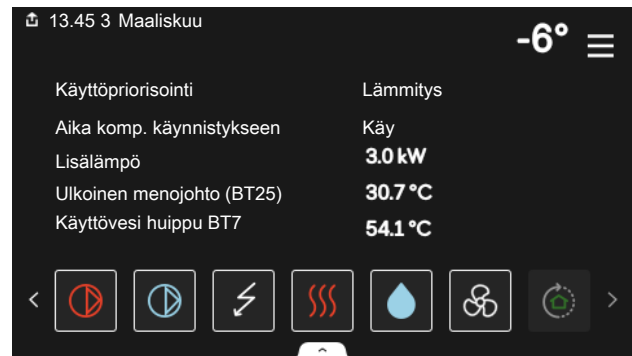


Alasvetovalikko

Aloitussivulta pääsee pudotusvalikkoon vetämällä uuteen ikkunaan, jossa on lisätietoja.



Alasvetovalikossa näkyy S735:n nykyinen tila, mikä on toiminnassa ja mitä S735 tekee tällä hetkellä. Käynnissä olevat toiminnot on merkitty kehyksellä.

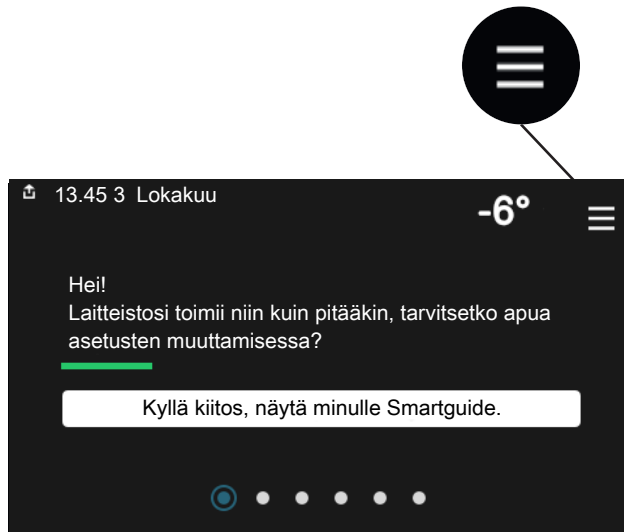


Muuta haluttu arvo napauttamalla valikkosymbolia. Joillakin toimintosisivuille voit vetää ylös tai alas sormella saadaksesi lisää valikkoja näkyviin.



VALIKKOPUU

Valikkopuusta löydät kaikki valikot ja voit tehdä lisäasetuksia.



Voit aina palata kotinäyttöihin painamalla "X".

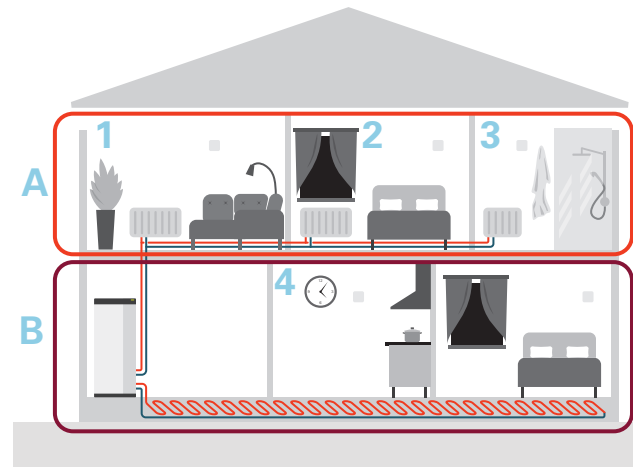


Lämmitysjärjestelmä ja alueet

Yhteen lämmitysjärjestelmään voi kuulua useita vyöhykkeitä. Vyöhyke voi käsittää yhden huoneen. Suurempi huone voidaan jakaa useampiin vyöhykkeisiin patteritermostaattien avulla.

Kukin alue voi sisältää yhden tai useampia tarvikkeita, esim. huoneanturin tai termostaatin sekä langallisia että langattomia.

PERIAATEKUVA, JOSSA ON KAKSI LÄMMITYSJÄRJESTELMÄÄ JA NELJÄ VYÖHYKETTÄ



Esimerkissä on kiinteistö, jossa on kaksi lämmityksen alajakopiiriä (A ja B), jotka on jaettu neljään vyöhykkeeseen (1-4). Kunkin vyöhykkeen lämpötilaa ja tarveohjattua ilmanvaihtoa voidaan ohjata yksittäin (vaatii lisävarusteen).

Ohjaus - valikot

Valikko 1 - Sisäilmasto

YLEISKUVAUS

1.1 - Lämpötila	1.1.1 - Lämmitys
	1.1.3 - Ilmankosteus ¹
1.2 - Ilmanvaihto	1.2.1 - Puhallinnopeus
	1.2.2 - Yöviilennys
	1.2.4 - Tarveohjattu ilmanvaihto ¹
	1.2.5 - Puhaltimen jälkikäyntiaika
	1.2.6 - Suod. puhd.väli
1.3 - Huoneanturin asetukset	1.3.1 - Ohj. huoneant. järj. 1-2
	1.3.3 - Huoneanturin asetukset
	1.3.4 - Alueet
	1.3.30 - Sijoittamattomat yksiköt
1.4 - Ulkoinen vaikutus	
1.5 - Lämmitysjärjestelmän nimi	
1.30 - Täydennetty	1.30.1 - Lämpökäyrä
	1.30.3 - Ulkoinen säätö
	1.30.4 - Alin menol. lämm.
	1.30.6 - Kork. menol. lämm.
	1.30.7 - Oma lämpökäyrä
	1.30.8 - Pistesiirto

¹ Katso lisävarusteen asentajan käsikirja.

VALIKKO 1.1 - LÄMPÖTILA

Tässä voit tehdä lämmitysjärjestelmän lämpötila-asetukset.

Jos vyöhykkeitä ja/tai ilmastointijärjestelmiä on useampi kuin yksi, asetukset tehdään kullekin vyöhykkeelle/järjestelmälle.

VALIKKO 1.1.1 - LÄMMITYS

Lämpötilan asetus (huoneanturi on asennettu ja aktivoitu):

Säätöalue: 5 – 30 °C

Näytössä näkyy lämpötila °C, jos aluetta ohjataan huoneanturilla.



MUISTA!

Hidasta lämmitysjärjestelmää, esim. lattialämmitystä ei kannata ohjata huoneanturilla.

Lämpötilan asetus (ilman aktivoitua huoneanturia):

Säätöalue: -10 – 10

Näytössä näkyy lämmityksen asetettu arvo (käyrän muutos). Sisälämpötilaa nostetaan tai lasketaan suurentamalla tai pienentämällä näyttöarvoa.

Askelmäärä, jolla arvoa pitää muuttaa, jotta saavutetaan yhden asteen muutos sisälämpötilassa, riippuu talon lämmitysjärjestelmästä. Yleensä riittää yksi askel, mutta tietyissä tapauksissa voidaan tarvita useampia askeleita.

Jos ilmastointijärjestelmän useilla vyöhykkeillä ei ole aktivoituja huoneantureita, niillä on sama käyrän siirtymä.

Aseta haluttu arvo. Uusi arvo näkyy lämmityskotinäytöllä kuvakkeen oikealla puolella.



MUISTA!

Patterien tai lattialämmön termostaatit saattavat jarruttaa huonelämpötilan kohoamista. Avaa termostaattiventtiilit kokonaan (paitsi huoneissa, jotka jostain syystä halutaan pitää viileämpinä esim. makuuhuoneet).

Jos poistoilman lämpötila laskee alle 10 °C, kompressori estetään ja sähkövastuksen käynnistys sallitaan. Kun kompressori on estetty, poistoilmasta ei oteta lämpöä talteen.



VIHJE!

Jos huonelämpötila on jatkuvasti liian matala/liian korkea, suurennä/pienennä arvoa valikossa 1.1.1 yksi askel.

Jos huonelämpötila muuttuu ulkolämpötilan muuttuessa, lisää/vähennä käyrän kaltevuutta valikossa 1.30.1 yksi askel.

Odota vuorokausi ennen uutta asetusta, jotta huonelämpötila ehtii asettua.

VALIKKO 1.2 - ILMANVAIHTO

Tässä teet laitteiston ilmanvaihtoasetukset. Voit mm. säätää puhallinnopeutta ja asettaa kuinka usein S735 muistuttaa sinua ilmansuodattimen vaihtotarpeesta.

VALIKKO 1.2.1 - PUHALLINNOPEUS

Vaihtoehto: normaali ja nopeus 1 – nopeus 4

Tässä voit tilapäisesti lisätä tai vähentää huoneiston ilmanvaihtoa.

Kun olet valinnut uuden nopeuden, laskuri alkaa laskea alaspäin. Ilmanvaihto palaa normaaliasetuksiin, kun aika on kulunut loppuun.

Palautusaikoja voi tarvittaessa muuttaa valikossa 1.2.5.

Nopeusvaihtoehtojen perässä näytetään suluissa puhallinnopeus (prosentteina).



VIHJE!

Pitempiaikaisia muutoksia tarvittaessa käytä loma-toimintoa, poissaolotilan tai ohjelmointia.

VALIKKO 1.2.2 - YÖVIELLENNYS

Yöviilennys

Säätöalue: päälle/pois

Käynnistyslämpötila poistoilma

Säätöalue: 20 – 30 °C

Min.ero sisälämp. - ulkolämpötila

Säätöalue: 3 – 10 °C

Yöjäähdytys lämm. yhteydessä

Säätöalue: päälle/pois

Täällä voit aktivoida yöjäähdytyksen. Kun sisälämpötila on korkea ja ulkolämpötila on alhainen, taloa voidaan jäähdyttää tehostamalla ilmanvaihtoa. Kun yöjäähdytys on aktivoitu, puhallin pyörii nopeudella 4.

Käynnistyslämpötila poistoilma: Tässä asetat missä poistoilman lämpötilassa yöjäähdytys käynnistyy.

Min.ero sisälämp. - ulkolämpötila: Jos lämpötilaero on suurempi kuin asetettu arvo "Min.ero sisälämp. - ulkolämpötila" ja poistoilman lämpötila on korkeampi kuin asetettu arvo "Käynnistyslämpötila poistoilma", ilmanvaihto toimii nopeudella 4, kunnes joku ehdoista ei enää päde.

Yöjäähdytys lämm. yhteydessä: Mahdollisuus yöjäähdytykseen lämmityksen aikana on sallittu.

VALIKKO 1.2.5 - PUHALTIMEN JÄLKIKÄYNTIAIKA

nopeus 1 – nopeus 4

Säätöalue: 1 – 24 h

Tässä valitaan palautumisaika ilmanvaihdon nopeuden väliaikaiselle muutokselle (nopeus 1 – nopeus 4) riippumatta siitä, onko nopeutta muutettu valikossa 1.2.1 - "Puhallinnopeus", kotinäytön kautta vai myUplink:n kautta.

Palautumisaika tarkoittaa aikaa, joka kuluu ennen kuin ilmanvaihtonopeus palaa normaaliksi.

VALIKKO 1.2.6 - SUOD. PUHD.VÄLI

Kk suodatinpuhd. välillä

Säätöalue: 1 – 24 kuukautta

S735-moduulin suodatinta ei voi puhdistaa, vaan se on vaihdettava. Se on vaihdettava säännöllisesti, vähintään kerran vuodessa. Ilmassa olevien hiukkasten määrästä ja muista ympäristötekijöistä riippuen voidaan tarvita lyhyempiä vaihtovälejä. Kokeilemalla selvität laitteistosi sopivan vaihtovälin.

Tässä valikossa asetetaan muistutusten aikaväli.

Valikko näyttää jäljellä olevan ajan seuraavaan muistutukseen ja voit myös nollata aktiiviset muistutukset.

VALIKKO 1.3 - HUONEANTURIN ASETUKSET

Tässä voit tehdä huoneanturien ja vyöhykkeiden asetukset. Huoneanturit on ryhmitelty vyöhykkeittäin.

Tässä valitset mihin alueeseen anturi kuuluu, jokaiseen alueeseen voi liittää useita huoneantureita. Kullekin huoneanturille annetaan yksilöllinen nimi.

Lämmityksen, ilmankosteuden ja ilmanvaihdon ohjaus aktivoidaan merkitsemällä ko. vaihtoehdot. Näytettävät vaihtoehdot riippuvat asennetuista antureista. Jos ohjausta ei ole aktivoitu, anturi on näytävä.



MUISTA!

Hidasta lämmitysjärjestelmää, esim. lattialämmitystä ei kannata ohjata huoneanturilla.

Jos vyöhykkeitä ja/tai ilmastointijärjestelmiä on useampi kuin yksi, asetukset tehdään kullekin vyöhykkeelle/järjestelmälle.

VALIKKO 1.3.4 - ALUEET

Tässä lisätä ja nimetä vyöhykkeet. Voit myös valita, mihin lämmitysjärjestelmään vyöhykkeen tulisi kuulua.

VALIKKO 1.3.30 - SIOJTTAMATTOMAT YKSIKÖT

Tässä luetellaan kaikki laitteet, joita ei ole liitetty vyöhykkeeseen.

VALIKKO 1.4 - ULKOINEN VAIKUTUS

Tässä näytetään niiden lisävarusteiden/toimintojen tiedot, jotka voivat vaikuttaa sisäilmastoon ja jotka ovat aktiivisia.

VALIKKO 1.5 - LÄMMITYSJÄRJESTELMÄN NIMI

Tässä voit nimetä lämmitysjärjestelmän.

VALIKKO 1.30 - TÄYDENNETTY

Valikko "Täydennetty" on tarkoitettu edistyneelle käyttäjälle. Tässä valikossa on useita alivalikoita.

"Lämpökäyrä" Lämpökäyrän jyrkkyyden asetus.

"Ulkoinen säätö" Lämpökäyrän muutoksen asettaminen, kun ulkoinen kosketin on kytketty.

"Alin menol. lämm" Alimman sallitun menojohdon lämpötilan asettaminen lämmityskäytössä.

"Kork. menol. lämm." Ylimmän sallitun menojohdon lämpötilan asettaminen.

"Oma lämpökäyrä" Tässä voit erityistarpeen yhteydessä luoda oman lämpökäyrän määrittämällä halutut menolämpötilat eri ulkolämpötiloissa.

"Pistesiiro" Tässä voit valita lämpökäyrän muutoksen tiettyssä ulkolämpötilassa. Yhden asteen muutos huonelämpötilassa saadaan yleensä aikaan yhdellä askeleella, mutta joissain tapauksissa voidaan tarvita useampia askeleita.

VALIKKO 1.30.1 - LÄMPÖKÄYRÄ

Lämpökäyrä

Säätöalue: 0 – 15

"Lämpökäyrä"-valikossa näet talosi ns. lämpökäyrän. Lämpökäyrän tehtävä on varmistaa tasainen sisälämpötila kaikissa ulkolämpötiloissa. Tämän lämpökäyrän perusteella S735 määrittää lämmitysjärjestelmään menevän veden lämpötilan, menolämpötilan, ja siten sisälämpötilan. Tässä voit valita lämpökäyrän ja lukea, miten menolämpötila muuttuu eri ulkolämpötiloissa.



VIHJE!

Voit myös luoda oman käyrän. Tämä tehdään valikossa 1.30.7.



MUISTA!

Lattialämmitysjärjestelmissä korkein menolämpötila asetetaan tavallisesti välille 35 – 45 °C.



VIHJE!

Jos huonelämpötila on jatkuvasti liian matala/liian korkea, suurena/pienennä käyrän siirtymää yksi askel.

Jos huonelämpötila muuttuu ulkolämpötilan muuttuessa, lisää/vähennä käyrän kaltevuutta yksi askel.

Odota vuorokausi ennen uutta asetusta, jotta huonelämpötila ehtii asettua.

VALIKKO 1.30.3 - ULKOINEN SÄÄTÖ

Ilmastointijärjestelmä

Säätöalue: -10 – 10

Säätöalue (jos huonelämpötila-anturi on asennettu):
5 – 30 °C

Kytkeällä ulkoinen kosketin, esim. huonetermostaatti tai ajastin, voidaan tilapäisesti tai jaksottaisesti nostaa tai laskea huonelämpötilaa. Kun kosketin on suljettu, lämpökäyrän muutos muuttuu valikossa valitun lukumäärän portaita. Jos huoneanturi on asennettu ja aktivoitu, asetetaan haluttu huonelämpötila (°C) ajanjaksolle.

Jos lämmitysjärjestelmiä on useampia, jokaiselle järjestelmälle ja vyöhykkeelle voidaan tehdä omat asetukset.

VALIKKO 1.30.4 - ALIN MENOL. LÄMM

lämmitys

Säätöalue: 20 – 80 °C

Tässä asetetaan lämmitysjärjestelmän alin menolämpötila. Tämä tarkoittaa, että S735 ei koskaan käytä laskelmissa alempaa lämpötilaa kuin tässä asetettu.

Jos lämmitysjärjestelmiä on useampia, jokaiselle voidaan tehdä omat asetukset.

VALIKKO 1.30.6 - KORK. MENOL. LÄMM.

lämmitysjärjestelmä

Säätöalue: 20 – 80 °C

Tässä asetetaan lämmitysjärjestelmän korkein menolämpötila. Tämä tarkoittaa, että S735 ei koskaan käytä laskelmissa korkeampaa lämpötilaa kuin tässä asetettu.

Jos lämmitysjärjestelmiä on useampia, jokaiselle voidaan tehdä omat asetukset. Lämmitysjärjestelmien 2 - 8 menolämpötilat eivät voi olla korkeammat kuin lämmitysjärjestelmän 1 menolämpötila.



MUISTA!

Lattialämmitysjärjestelmissä korkein menolämpötila asetetaan tavallisesti välille 35 – 45 °C.

VALIKKO 1.30.7 - OMA LÄMPÖKÄYRÄ

Oma lämpökäyrä, lämmitys

Menolämpötila

Säätöalue: 5 – 80 °C



MUISTA!

Käyrä 0 pitää valita, jotta oma käyrä on voimassa.

Tässä voit erityistarpeen yhteydessä luoda oman lämpökäyrän määrittämällä halutut menolämpötilat eri ulkolämpötiloissa.

VALIKKO 1.30.8 - PISTESIIRTO

ulkolämpötilapiste

Säätöalue: -40 – 30 °C

käyrän muutos

Säätöalue: -10 – 10 °C

Tässä voit valita lämpökäyrän muutoksen tietyssä ulkolämpötilassa. Yhden asteen muutos huonelämpötilassa saadaan yleensä aikaan yhdellä askeleella, mutta tietyissä tapauksissa voidaan tarvita useampia askeleita.

Lämpökäyrään vaikutetaan, kun lämpötila poikkeaa ± 5 °C asetetusta ulkolämpötilapiste.

On tärkeää, että lämpökäyrä on valittu niin, että huonelämpötila tuntuu tasaiselta.



VIHJE!

Jos talo tuntuu kylmältä esim. -2 °C lämpötilassa, "ulkolämpötilapiste" asetetaan arvoon "-2" ja arvoa "käyrän muutos" suurennetaan, kunnes huonelämpötila on haluttu.



MUISTA!

Odota vuorokausi ennen uutta asetusta, jotta huonelämpötila ehtii asettua.

Valikko 2 - Käyttövesi

YLEISKUVAUS

2.1 - Lisää käyttövettä

2.2 - Käyttövesitarve

2.3 - Ulkoinen vaikutus

2.4 - Ajoittainen korotus

2.5 - Käyttövesikierto

VALIKKO 2.1 - LISÄÄ KÄYTTÖVETTÄ

Säätöalue: 3, 6 ja 12 tuntia sekä tilat "Alkaen" ja "Kertakorotus"

Tilapäisen suuremman käyttövesitarpeen yhteydessä voit tässä valikossa valita käyttövesilämpötilan noston asetetuksi ajaksi.



MUISTA!

Jos tarvetila "Suuri" on valittu valikossa 2.2, lisäkorotusta ei voida tehdä.

Toiminto aktivoituu heti kun ajanjakso valitaan. Oikealla näkyvä jäljellä oleva aika valitulla asetuksella.

Kun aika on loppunut, S735 palaa asetettuun tarvetilaan.

Valitse "Alkaen" kytkeäksesi "Lisää käyttövettä" pois päältä.

VALIKKO 2.2 - KÄYTTÖVESITARVE

Vaihtoehto: Pieni, Keski, Suuri

Valittavien tilojen erona on käyttöveden lämpötila. Korkeammalla lämpötilalla käyttövesi riittää pitempään.

Pieni: Tämä tila antaa muita vähemmän käyttövettä alhaisemman lämpötilan vuoksi. Tätä tilaa voidaan käyttää pienemmissä talouksissa, joissa tarvitaan vähän käyttövettä.

Keski: Normaalityla antaa suuremman käyttövesimäärän ja sopii useimpiin talouksiin.

Suuri: Tämä tila antaa suurimman käyttövesimäärän korkeamman lämpötilan vuoksi. Tässä tilassa käyttövettä voidaan osittain lämmittää sähkövastuksella. Tässä tilassa käyttöveden tuotanto on priorisoitu lämmityksen edelle.

VALIKKO 2.3 - ULKOINEN VAIKUTUS

Tässä näytetään niiden lisävarusteiden/toimintojen tiedot, jotka voivat vaikuttaa käyttövesikäyttöön.

VALIKKO 2.4 - AJOITTAINEN KOROTUS

Aikaväli

Säätöalue: 1 - 90 päivää

Käynnistysaika

Säätöalue: 00:00 - 23:59

Seuraava korotus

Päiväys, jolloin seuraava jaksottainen korotus tapahtuu, näytetään tässä.

Varaajan bakteerikasvun estämiseksi lämpöpumppu voi yhdessä sähkövastuksen kanssa korottaa käyttöveden lämpötilaa säännöllisin väliajoin.

Voit myös määrittää käyttöveden lämpötilan korotusten aikavälin. Säätöalue on 1 - 90 vuorokautta. Merkitse/poista merkintä kohdassa "Aktivoitu" toiminnon käynnistämiseksi/pysäyttämiseksi.

VALIKKO 2.5 - KÄYTTÖVESIKIERTO

Käyntiaika

Säätöalue: 1 - 60 min

Seisonta-aika.

Säätöalue: 0 - 60 min

Aikaväli

Aktiiviset päivät

Säätöalue: Maanantai - Sunnuntai

Käynnistysaika

Säätöalue: 00:00 - 23:59

Pysäytysaika

Säätöalue: 00:00 - 23:59

Tässä voit asettaa käyttövesikierron jopa viidelle ajanjaksolle päivässä. Jaksojen aikana käyttöveden kiertovesipumppu käy edellä olevien asetusten mukaan.

"Käyntiaika" määrittää kuinka kauan käyttövesikierron pumppu käy käyttökertaa kohti.

"Seisonta-aika." määrittää kuinka kauan käyttövesikierron pumppu seisoo käyttökertojen välillä.

"Jakso" Tässä asetat ajanjaksot, jolloin käyttöveden kiertovesipumppu toimii, valitsemalla *Aktiiviset päivät*, *Käynnistysaika* ja *Pysäytysaika*.



HUOM!

Käyttövesikierto aktivoidaan valikossa 7.4 "Valittavat tulot/lähdöt" tai lisävarusteella.

Valikko 3 - Info

YLEISKUVAUS

3.1 - Käyttötiedot
3.2 - Lämpötilaloki
3.3 - Energialoki
3.4 - Hälytysloki
3.5 - Tuotetiedot, yhteenveto
3.6 - Lisenssit

VALIKKO 3.1 - KÄYTTÖTIEDOT

Tässä näytetään tietoja laitteiston käyttötilasta (esim. nykyiset lämpötilat jne.). Muutoksia ei voi tehdä.

Voit lukea myös käyttötiedot kaikista liitetyistä langattomista yksiköistä.

Tällä sivulla on QR-koodi. Tämä QR-koodi sisältää mm. sarjanumeron, tuotenimen ja rajoitetut käyttötiedot.

MENY 3.2 - LÄMPÖTILALOKI

Tässä näet keskimääräisen sisälämpötilan viikoittain edellisen vuoden aikana.

Keskimääräinen sisälämpötila näytetään vain, jos huoneanturi/huoneyksikkö on asennettu. Muussa tapauksessa näytetään poistoilmalämpötila.

VALIKKO 3.3 - ENERGIALOKI

Kuukausien lkm.

Säätöalue: 1 – 24 kuukautta

Vuosien määrä

Säätöalue: 1 – 5 vuotta

Tässä näet kaavion kuinka paljon energiaa S735 tuottaa ja kuluttaa. Voit valita mitkä laitteiston osat kirjataan lokiin. Voit myös valita sisä- ja/tai ulkolämpötilan näytön.

Kuukausien lkm.: Tässä valitaan, kuinka monta kuukautta näytetään kaaviossa.

Vuosien määrä: Tässä valitaan, kuinka monta vuotta näytetään kaaviossa.

VALIKKO 3.4 - HÄLYTYSLOKI

Vianetsinnän helpottamiseksi tähän on tallennettu laitteiston käyttötila hälytyksen lauetessa. Voit nähdä tiedot 10 viimeisestä hälytyksestä.

Kun haluat nähdä käyttötilan hälytyksen yhteydessä, valitse hälytys listasta.

VALIKKO 3.5 - TUOTETIEDOT, YHTEENVETO

Tässä voit nähdä tietoa laitteistosta, esim. ohjelmistoversion.

VALIKKO 3.6 - LISENSSIT

Tästä näet lisenssit avoimelle lähdekoodille.

Valikko 4 - Oma laitteisto

YLEISKUVAUS

4.1 - Toimintatila	
4.2 - Lisätoiminnot	4.2.2 - Aurinkosähkö ¹
	4.2.3 - SG Ready
	4.2.5 - Smart Price Adaption™
4.4 - Sääohjaus	
4.5 - Poissa	
4.7 - Energiahinnat	
	4.7.1 - Vaihtuva sähkönhinta
	4.7.2 - Kiinteä sähkön hinta
4.8 - Aika ja päiväys	
4.9 - Kieli / Language	
4.10 - Maa	
4.11 - Työkalu	4.11.1 - Asentajan tiedot
	4.11.2 - Näppäinääni
	4.11.4 - Aloitusnäyttö
4.30 - Täydennetty	4.30.4 - Tehdasasetus, käyttäjä

¹ Katso lisävarusteen asentajan käsikirja.

VALIKKO 4.1 - TOIMINTATILA

Toimintatila

Vaihtoehto: Auto, Manuaalinen, Vain lisälämpö

Manuaalinen

Vaihtoehto: Kompressori, lisälämpö, lämmitys

Vain lisälämpö

Vaihtoehto: Lämmitys

S735:n käyttötilaksi asetetaan yleensä "Autoauto". Myös käyttötila "Vain lisälämpö" voidaan valita. Valitse "Manuaalinen", jos haluat itse valita aktivoitavat toiminnot.

Jos "Manuaalinen" tai "Vain lisälämpö" on valittu, valittavat vaihtoehdot näytetään alempana. Merkitse aktivoitavat toiminnot.

Käyttötila "Auto"

Tässä käyttötilassa S735 valitsee automaattisesti, mitkä toiminnot sallitaan.

Käyttötila "Manuaalinen"

Tässä käyttötilassa voit itse valita, mitkä toiminnot sallitaan.

"Kompressori" tuottaa käyttöveden ja lämmitysveden. Et voi deaktivoida "Kompressoria" manuaaltilassa.

"Lisälämpö" auttaa kompressoria lämmittämään talon ja/tai käyttöveden, kun lämpöpumppu ei pysty itseksensä täyttämään koko tarvetta.

"Lämmitys" lämmittää talon. Voit deaktivoida toiminnon, kun et halua että lämmitys on toiminnassa.



MUISTA!

Jos deaktivoit "lisäys" et saa ehkä riittävästi käyttövoimaa ja/tai talo ei ehkä ole riittävän lämmin.

Käyttötila "Vain lisälämpö"

Tässä käyttötilassa kompressori ei ole aktiivinen ja lämmitys tapahtuu pelkästään lisälämmöllä.



MUISTA!

Jos valitset tilan "Vain lisälämpö" kompressori poistetaan käytöstä ja käyttökustannukset nousevat.

VALIKKO 4.2 - LISÄTOIMINNOT

Tämän alavalikoissa tehdään S735:n lisätoimintojen asetukset.

VALIKKO 4.2.3 - SG READY

Tässä asetat, mihin ilmastointijärjestelmän osaan (esim. huoneen lämpötilaan) vaikutetaan, kun aktivoit "SG Ready". Toimintoa voi käyttää vain sähköverkossa, joka tukee "SG Ready"-standardia.

Vaikutus huonelämpötila

"SG Ready":n matalahintatilassa sisälämpötilan rinnakkaisiirtoa suurennetaan "+1". Jos huoneanturi on asennettu ja aktivoitu, haluttua huonelämpötilaa nostetaan 1 °C.

"SG Ready":n ylikapasiteettitilassa sisälämpötilan rinnakkaisiirtoa suurennetaan "+2". Jos huoneanturi on asennettu ja aktivoitu, haluttua huonelämpötilaa nostetaan 2 °C.

Vaikutus käyttövesi

"SG Ready":n matalahintatilassa käyttöveden pysäytyslämpötila asetetaan mahdollisimman korkeaksi pelkässä kompressorikäytössä (sähkövastusta ei sallita).

Kun "SG Ready" on ylikapasiteettitilassa, käyttövesi asetetaan suureen tarvetilaan (sähkövastus sallitaan).



HUOM!

Toiminnon on oltava kytketty kahteen AUX-tuloon ja aktivoitu valikossa 7.4 "Valittavat tulot/lähdöt".

VALIKKO 4.2.5 - SMART PRICE ADAPTION™

Alue

Tässä valitaan mihin alueeseen S735 on sijoitettu.

Kysy sähkötoimittajaltasi mikä alue kannattaa valita.

Vaikuta lämpöön

Vaihtoehto: päälle/pois

Vaikutusaste

Säätöalue: 1 – 10

Vaikutus käyttövesi

Vaihtoehto: päälle/pois

Vaikutusaste

Säätöalue: 1 – 4

Tätä toimintoa voi käyttää vain, jos sähkötoimittajasi tukee Smart price adaption™-toimintoa, jos sinulla on tuntikohtainen sähkösopimus ja aktiivinen myUplink-tili.

Smart price adaption™ siirtää osan lämpöpumpun kulutuksesta niihin vuorokaudenaikoihin, jolloin sähkö hinta on alhaisimmillaan. Näin saadaan säästöjä käytettäessä aikaperustaista sähköhinnoittelua. Toiminto perustuu myUplink kautta haettuihin tulevan vuorokauden tuntihintoihin, joten se vaatii internet-yhteyden ja myUplink-tilin.

Voit valita mihin laitteiston osiin sähkön hinta vaikuttaa ja miten paljon: mitä suurempi arvo, sitä suurempi sähköhinnan vaikutus.



HUOM!

Korkea arvo voi suurentaa säästöjä, mutta heikentää mukavuutta.

VALIKKO 4.4 - SÄÄOHJAUS

Aktivoi sääohjaus

Säätöalue: päälle/pois

Tekijä

Säätöalue: 0 – 10

Tässä voit valita säätääkö S735 sisälämpötilaa sääennusteen mukaan.

Voit myös asettaa kertoimen ulkolämpötilalle. Mitä korkeampi arvo, sitä suurempi sääennusteen vaikutus.



MUISTA!

Tämä valikko näkyy vain, jos laitteisto on liitetty myUplink:een.

VALIKKO 4.5 - POISSA

Tässä valikossa voit aktivoida/deaktivoida "Poissa".

Poissa-tila vaikuttaa seuraaviin toimintoihin:

- lämmitysasetusta säädetään hieman alaspäin
- käyttöveden lämpötilaa säädetään alaspäin, jos tarvetila "suuri" tai "keski" on valittu
- AUX-toiminto "Poissa" aktivoidaan.

Voit valita vaikutetaanko seuraaviin toimintoihin:

- ilmanvaihto
- käyttövesikierto (vaatii tarvikkeen tai AUX)

VALIKKO 4.7 - ENERGIAHINNAT

Tässä voit tariffiohjata lisälämpöä.

Tässä valitaan ohjataanko järjestelmää spothinnalla, tariffiohjauksella vai kiinteällä hinnalla. Asetus tehdään jokaiselle energialähteelle. Voit käyttää spothintaa vain, jos sinulla on aikaperustainen sähkösopimus sähkötoimittajan kanssa.

Aseta alhaisemmat tariffijaksot. Vuodelle voi asettaa kaksi päiväysaluetta. Näihin alueisiin voidaan asettaa enintään neljä jaksoa arkipäiville (ma-pe) tai neljä erilaista jaksoa arkipyhille (la ja su).

VALIKKO 4.7.1 - VAIHTUVA SÄHKÖNHINTA

Tässä voit tariffiohjata lisälämpöä.

Aseta alhaisemmat tariffijaksot. Vuodelle voi asettaa kaksi päiväysaluetta. Näihin alueisiin voidaan asettaa enintään neljä jaksoa arkipäiville (ma-pe) tai neljä erilaista jaksoa arkipyhille (la ja su).

VALIKKO 4.8 - AIKA JA PÄIVÄYS

Tässä asetetaan aika, päiväys, näyttötila ja aikavyöhyke.



VIHJE!

Aika ja päiväys asetetaan automaattisesti, kun yhdistetään myUplink:iin. Oikean ajan asettamiseksi aikavyöhyke pitää asettaa.

VALIKKO 4.9 - KIELI / LANGUAGE

Tässä voit valita millä kielellä näytön tiedot esitetään.

VALIKKO 4.10 - MAA

Tässä valitset tuotteen asennusmaan. Tämä mahdollistaa maakohtaiset asetukset.

Kielivalinta ei riipu maavalinnasta.



HUOM!

Tämä valinta lukitaan 24 tunnin, näytön käynnistyksen tai ohjelmapäivityksen jälkeen. Tämän jälkeen tässä valikossa ei ole mahdollista muuttaa maavalintaa ilman, että tuotteen komponentteja on ensin vaihdettava.

VALIKKO 4.11 - TYÖKALU

Täältä löydät käsittelytoimintoja.

VALIKKO 4.11.1 - ASENTAJAN TIEDOT

Tähän valikkoon tallennetaan asentajan nimi ja puhelinnumero.

Tiedot näkyvät sitten yleiskatsauskotinäytössä.

VALIKKO 4.11.2 - NÄPPÄINÄÄNI

Säätöalue: päälle/pois

Tässä valitset haluatko kuulla äänen, kun painat näytön painiketta.

VALIKKO 4.11.4 - ALOITUSNÄYTTÖ

Säätöalue: päälle/pois

Tässä valitset näytettävät aloitusnäytöt.

Valikon valintojen määrä vaihtelee asennetuista tuotteista ja lisävarusteista riippuen.

VALIKKO 4.30 - TÄYDENNETTY

Valikko "Täydennetty" on tarkoitettu edistyneelle käyttäjälle.

VALIKKO 4.30.4 - TEHDASASETUS, KÄYTTÄJÄ

Tässä voit palauttaa kaikki käyttäjän käytettävissä olevat asetukset (mukaan lukien lisäasetusvalikko) tehdasarvoihin.



MUISTA!

Tehdasasetusten palautuksen jälkeen omat asetukset, kuten esim. lämpökäyrä, pitää asettaa uudelleen.

Valikko 5 - KytKentä

YLEISKUVAUS

5.1 - myUplink	
5.2 - Verkkoasetukset	5.2.1 - wifi
	5.2.2 - Ethernet
5.4 - Langattomat laitteet	

VALIKKO 5.1 - MYUPLINK

Täältä löydät tiedot asennuksen yhteyden tilasta, sarjanumerosta sekä laitteistoon liitettyjen käyttäjien ja palvelukumppaneiden lukumäärästä. Liitetyllä käyttäjällä on myUplink-käyttäjätili, joka antaa oikeuden ohjata ja/tai valvoa laitteistoa.

Voit myös hallinnoida laitteiston yhteyttä myUplink ja pyytää uuden yhteysmerkkijonon.

Kaikki laitteiston liitetyt käyttäjät ja palvelukumppanit on mahdollista kytkeä pois päältä myUplink:n kautta.



HUOM!

Kun olet poistanut kaikki käyttäjät, he eivät voi valvoa tai ohjata laitteistoasi myUplink:n kautta pyytämättä uutta yhteysmerkkijonoa.

VALIKKO 5.2 - VERKKOASETUKSET

Tässä valitset onko laitteistosi yhdistetty Internetiin wifillä (valikko 5.2.1) vai kaapelilla (ethernet) (valikko 5.2.2).

Täällä voit määrittää laitteistosi TCP/ IP-asetukset.

Jos haluat määrittää TCP/IP-asetukset DHCP:n avulla, ota käyttöön "Automaattinen".

Manuaalista asetusta varten valitse "IP-osoite" ja syötä oikea osoite näppäimistöllä. Toista menettely "Verkkomaskin", "Yhdyskäytävän" ja "DNS:n" osalta.



MUISTA!

Laitteisto ei voi muodostaa yhteyttä Internetiin ilman oikeita TCP/IP-asetuksia. Jos olet epävarma asetusten suhteen, käytä auto-tilaa tai pyydä lisätietoa verkon järjestelmävalvojalta.



VIHJE!

Kaikki valikon avaamisen jälkeen tehdyt asetukset voidaan palauttaa valitsemalla "Palauta".

VALIKKO 5.4 - LANGATTOMAT YKSIKÖT

Tässä valikossa liität langattomat yksiköt ja käsittelet liitettyjen yksiköiden asetuksia.

Lisää langaton yksikkö painamalla "Lisää yksikkö". Langattoman yksikön tunnistuksen nopeuttamiseksi pääyksikkö kannattaa asettaa hakutilaan. Aseta sitten langaton yksikkö tunnistustilaan.

Valikko 6 - Ohjelmointi

YLEISKUVAUS

6.1 - Loma

6.2 - Ohjelmointi

VALIKKO 6.1 - LOMA

Tässä valikossa voit ohjelmoida lämmityksen, ilmanvaihdon ja käyttövesilämpötilan pitempiaikaisen muutoksen.

Voit myös ohjelmoida tiettyjen lisävarusteiden asetukset.

Jos huoneanturi on asennettu ja aktivoitu, asetetaan haluttu huonelämpötila (°C) ajanjaksolle.

Jos huoneanturia ei ole aktivoitu, asetetaan haluttu lämpökäyrän muutos. Yhden asteen muutos huonelämpötilassa saadaan yleensä aikaan yhdellä askeleella, mutta joissain tapauksissa voidaan tarvita useampia askeleita.



VIHJE!

Aseta loma-asetuksen päättymispäiväksi noin vuorokausi ennen kotiinpaluuta, jotta huonelämpötila ja käyttöveden lämpötila ehtivät palautua.



MUISTA!

Loma-asetus päättyy valittuna päivänä. Jos haluat uusia loma-asetuksen päättymispäivän jälkeen, mene valikkoon ja muuta päiväys.



MUISTA!

Jos poistoilman lämpötila on alle 10 °C, kompressori estetään ja sähkövastus kytkeytyy päälle. Kun kompressori on estetty, poistoilmasta ei oteta lämpöä talteen.



MUISTA!

Laitteistoissa, joissa on lämminvesivaraaja, mutta sähkövastusta ei ole kytketty liittimeen S735, käyttövesimukavuutta ei saa asettaa tilaan "Pois" kun Loma-asetus on aktivoitu.

VALIKKO 6.2 - OHJELMOINTI

Tässä valikossa voit ohjelmoida lämmityksen, ilmanvaihdon ja käyttövesilämpötilan toistuvat muutokset.

Voit myös ohjelmoida tiettyjen lisävarusteiden asetukset.



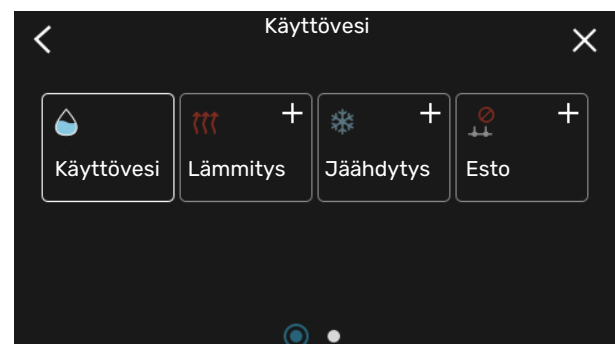
MUISTA!

Ohjelma toistetaan valitun asetuksen mukaan (esim. joka maanantai), kunnes menet valikkoon ja poistat sen käytöstä.

Tila sisältää asetukset, joita sovelletaan aikatauluun. Luo tila, jossa on yksi tai useampi asetusta, painamalla "Uusi tila".



Valitse asetukset, jotka haluat tilan sisältävän. Vedä sormeasi vasemmalle valitaksesi tilan nimen ja värin, jotta se olisi ainutlaatuinen ja erottuisi muista tiloista.



Valitse kiinnostava tyhjä rivi ja napauta sitä ohjelmoidaksesi tilan ja säätääksesi sitä tarpeen mukaan. On mahdollista valita, onko tilan oltava aktiivinen päivällä vai yöllä.



Jos huoneanturi on asennettu ja aktivoitu, asetetaan haluttu huonelämpötila (°C) ajanjaksolle.

Jos huoneanturia ei ole aktivoitu, asetetaan haluttu lämpökäyrän muutos. Yhden asteen muutos huonelämpötilassa saadaan yleensä aikaan yhdellä askeleella, mutta joissain tapauksissa voidaan tarvita useampia askeleita.

Valikko 7 - Asentajan asetukset

YLEISKUVAUS

7.1 - Käyttöasetukset	7.1.1 - Käyttövesi	7.1.1.1 - Lämpötila-asetus
	7.1.2 - Kiertovesipumput	7.1.2.1 - Käyttötila kv-pumppu GP1 7.1.2.2 - Pumpun nop. läm.vesi GP1
	7.1.3 - Kompressori	7.1.3.1 - Estoalue
	7.1.4 - Ilmanvaihto	7.1.4.1 - PI-puhaltimen nopeus 7.1.4.2 - Puhallinnopeus tuloilma ¹ 7.1.4.3 - Ilmanv. säätö
	7.1.5 - Lisälämpö	7.1.5.1 - Sisäinen sähkövastus
	7.1.6 - Lämmitys	7.1.6.1 - Maks. ero menolämpötila 7.1.6.2 - Virtausas. läm.järj 7.1.6.3 - Teho MUT:ssa
	7.1.8 - Hälytys	7.1.8.1 - Hälytystoimenpiteet 7.1.8.2 - Varatila
	7.1.9 - Tehovahti	
	7.1.10 - Järjestelmäasetukset	7.1.10.1 - Käyttöpriorisointi 7.1.10.2 - Autotilan asetukset 7.1.10.3 - Asteminuuttiasetukset
7.2 - Lisävarusteasetukset ¹	7.2.1 - Lisää/poista lisävaruste	
	7.2.19 - ulk. kulutusmittari	
7.4 - Valittavat tulot/lähdöt		
7.5 - Työkalu	7.5.1 - Lämpöpumppu, testi	7.5.1.1 - Testitila
	7.5.2 - Lattiankuivaustoiminto	
	7.5.3 - pakko-ohjaus	
	7.5.6 - Invertterin vaihto	
	7.5.8 - Näyttölukko	
	7.5.9 - Modbus TCP/IP	
7.6 - tehdasasetus huolto		
7.7 - aloitusopas		
7.8 - pikakäynnistys		
7.9 - Lokit	7.9.1 - Muutosloki	
	7.9.2 - Laajennettu hälytysloki	
	7.9.3 - Musta laatikko	

¹ Katso lisävarusteen asentajan käsikirja.

VALIKKO 7.1 - KÄYTTÖASETUKSET

Tässä teet laitteiston käyttöasetukset.

VALIKKO 7.1.1 - KÄYTTÖVESI

Tämä valikko sisältää käyttövesikäytön lisäasetukset.

VALIKKO 7.1.1.1 - LÄMPÖTILA-ASETUS

Käynnistyslämpötila

Tarvetila pieni/keski/suuri

Säätöalue: 5 - 70 °C

Pysäytyslämpötila

Tarvetila pieni/keski/suuri

Säätöalue: 5 - 70 °C

Pysäytyslämpötila jaks. korotus

Säätöalue: 55 - 70 °C

Tässä asetetaan käyttöveden käynnistys- ja pysäytyslämpötilat eri tarvetiloille valikossa 2.2 sekä jaksoittaisen korotuksen pysäytyslämpötila valikossa 2.4.

VALIKKO 7.1.2 - KIERTOVIKESIPUMPUT

Tämän valikon alavalikoissa on kiertovesipumppuja koskevia lisäasetuksia.

VALIKKO 7.1.2.1 - KÄYTTÖTILA KV-PUMPPU GP1

Toimintatila

Vaihtoehto: Auto, Ajoittainen

Auto: Kiertovesipumppu käy S735:n toimintatilan mukaan.

Ajoittainen: Kiertovesipumppu käynnistyy n. 20 sekuntia ennen kompressoria ja pysähtyy 20 sekuntia kompressorin jälkeen.



MUISTA!

Valinta "Ajoittainen" on käytettävissä vain laitteistoissa, joissa on ulkoinen menolämpötilan anturi (BT25).

VALIKKO 7.1.2.2 - PUMPUN NOP. LÄM. VESI GP1

Lämmitys

Auto

Säätöalue: päälle/pois

Man. nopeus

Säätöalue: 1 - 100 %

Alin sallittu nopeus

Säätöalue: 1 - 50 %

Korkein sallittu nopeus

Säätöalue: 50 - 100 %

Nopeus odotustilassa

Säätöalue: 1 - 100 %

Käyttövesi

Auto

Säätöalue: päälle/pois

Man. nopeus

Säätöalue: 1 - 100 %

Tässä asetetaan kiertovesipumpun nopeudet eri käyttötiloissa, esim. lämmitys- tai käyttövesitilassa. Muutettavat käyttötilat riippuvat kytketyistä lisävarusteista.

Lämmitys

Auto: Tässä valitaan ohjataan kiertovesipumppua automaattisesti vai käsin.

Man. nopeus: Jos olet valinnut kiertovesipumpun manuaalisen ohjauksen, tässä asetetaan haluttu nopeus.

Alin sallittu nopeus: Tässä voit rajoittaa pumpun nopeuden niin, että kiertovesipumppu ei pyöri asetettua arvoa pienemmällä nopeudella.

Korkein sallittu nopeus: Tässä voit rajoittaa pumpun nopeuden niin, että kiertovesipumppu ei pyöri asetettua arvoa suuremmalla nopeudella.

Nopeus odotustilassa: Tässä asetetaan kiertovesipumpun nopeus odotustilassa. Pumppu on odotustilassa, kun lämmityskäynti on sallittu ja kompressorikäytön tai sähkövastuksen tarve puuttuu.

Käyttövesi

Auto: Tässä valitaan ohjataan kiertovesipumppua automaattisesti vai käsin käyttövesitilassa.

Man. nopeus: Jos olet valinnut kiertovesipumpun manuaalisen ohjauksen, tässä asetetaan haluttu nopeus käyttövesitilassa.

VALIKKO 7.1.3 - KOMPRESSORI

Tämän valikon alavalikoissa on kompressoria koskevia lisäasetuksia.

VALIKKO 7.1.3.1 - ESTOALUE

Estoalue 1 ja 2

Säätöalue käynnistys: 15 - 92 Hz

Säätöalue pysäytys: 18 - 95 Hz

Suurin säätöalue: 50 Hz.

Tässä voit asettaa taajuusalueen, jossa kompressori on estetty. Säätöalueen rajat voivat vaihdella lämpöpumppumallista riippuen.



HUOM!

Suuri estetty taajuusalue voi aiheuttaa kompressorin nykivää toimintaa.



HUOM!

S735:n huipputehon estäminen voi vähentää säävutettavia säästöjä.

VALIKKO 7.1.4 - ILMANVAIHTO

Tämä valikko sisältää alivalikoita, jossa voit tehdä edistyskelisiä ilmanvaihdon asetuksia.



MUISTA!

Väärin säädetty ilmavirta voi vahingoittaa taloa ja suurentaa energiankulutusta.

VALIKKO 7.1.4.1 - PI-PUHALTIMEN NOPEUS

Puhaltimen tahd. käyttö

Säätöalue: päälle/pois

Puhaltimen lisäys sallittu

Säätöalue: päälle/pois

Puhallinnopeus

"Normaali" ja "Puhallinnopeus 1" – "Puhallinnopeus 4"

Asetusalue: 0 – 100 %

Tässä asetetaan puhaltimen viiden valittavan tilan nopeudet.

Puhaltimen lisäys sallittu: Tämä toiminto mahdollistaa pidemmän kompressorin käyntiajan sulatusten välillä, mutta se saattaa lisätä melutasoa.

Puhaltimen tahd. käyttö: Tässä valitaan pyöriikö puhallin samalla nopeudella riippumatta siitä, onko kompressorin käynnissä vai ei, vai vaihtelee puhaltimen nopeus. Kun toiminto on aktivoitu, puhallin pyörii nopeudella "Normaali" kun kompressorin ei ole käynnissä ja 3 kun kompressorin on käynnissä. Tätä toimintoa käytetään pääasiassa markkinoilla, joilla lakisääteinen ilmanvaihdon virtausnopeus on alle min. ilmavirta.

VALIKKO 7.1.4.3 - ILMANV. SÄÄTÖ

Ilmanvaihdon säätö

Säätöalue: päälle/pois

Todellinen ilmavirta

Säätöalue: 70 – 400 m³/h

Puhaltimen lisäys sallittu

Säätöalue: päälle/pois

Puhallinnopeus poistoilma

Säätöalue: 0 – 100 %

Useimmissa tapauksissa ilmanvaihdon säätö tehdään "Aloitusopas" kautta, mutta se voidaan tehdä myös tässä valikossa. Aseta silloin ilmavirta ja säädä puhallinnopeus.

Ilmanvaihdon säätö: Aktivoi tämä toiminto ilmanvaihdon hienosäädön ajaksi.

Todellinen ilmavirta: Tässä asetetaan ilmanvaihdon säädön aikana mitattu todellinen ilmavirta.

Puhaltimen lisäys sallittu: Tämä toiminto mahdollistaa pidemmän kompressorin käyntiajan sulatusten välillä, mutta se saattaa lisätä melutasoa.

Puhallinnopeus poistoilma: Tässä voit muuttaa puhallinnopeutta, kun "Ilmanvaihdon säätö" on aktivoitu.



HUOM!

Jos puhallinnopeus on liian suuri hienosäädön aikana, sivun alareunassa ilmoitetaan, että nopeutta tulisi laskea.



HUOM!

Kun tämä asetus tehdään, ilmavirran on oltava vakaa.

Toiminto deaktivoidaan, kun valikosta poistutaan.

VALIKKO 7.1.5 - LISÄLÄMPÖ

Tämän valikon alavalikoissa on lisälämmönlähdettä koskevia lisäasetuksia.

VALIKKO 7.1.5.1 - SISÄINEN SÄHKÖVASTUS

Maks. asetettu sähköteho

Säätöalue: 0 – 9 kW

Maks. as. sähköt. (SG Ready)

Säätöalue: 0 – 9,0 kW

Tässä asetetaan S735 sisäisen sähkövastuksen suurin sähköteho normaalikäytössä ja ylikapasiteettitilassa (SG Ready).

VALIKKO 7.1.6 - LÄMMITYS

Tämän valikon alavalikoissa on lämmityskäyttöä koskevia lisäasetuksia.

VALIKKO 7.1.6.1 - MAKS. ERO MENOLÄMPÖTILA

Maks. ero kompressorin

Säätöalue: 1 – 25 °C

Maks. ero lisäläm.

Säätöalue: 1 – 24 °C

Tässä asetetaan suurin sallittu ero lasketun ja todellisen menojohdon lämpötilan välillä kompressorin- ja lisäyskäytössä. Maks. ero lisäys ei saa koskaan olla suurempi kuin maks. ero kompressorin.

Maks. ero kompressorin: Jos menolämpötila ylittää lasketun menolämpötilan asetetulla arvolla, asetetaan asteminuuttilukemaksi 1. Jos tarvitaan vain lämmitystä, lämpöpumpun kompressorin pysähtyy.

Maks. ero lisäläm.: Jos "Lisälämpö" on valittu ja aktivoitu valikossa 4.1 ja menojohdon lämpötila ylittää lasketun menolämpötilan asetetulla arvolla, lisälämmönlähde pysäytetään.

VALIKKO 7.1.6.2 - VIRTASAS. LÄM.JÄRJ

Asetus

Vaihtoehto: Lämpöpatteri, Lattialämmitys, Pat + lat.läm, Oma asetus

MUT

Säätöalue MUT: -40,0 – 20,0 °C

dT MUT:ssa

Säätöalue dT MUT:ssa: 0,0 – 25,0

Tässä asetetaan, minkä tyyppiseen lämmönjakojärjestelmään kiertovesipumppu on kytketty.

dT MUT:ssa on meno- ja paluulämpötilojen välinen ero mitoittavassa ulkolämpötilassa.

VALIKKO 7.1.6.3 - TEHO MUT:SSA

Man. val. teho MUT:ssa

Säätöalue: päälle/pois

Teho MUT:ssa

Säätöalue: 1 – 1 000 kW

Tässä valitset kiinteistön vaatiman tehon mitoittavassa ulkolämpötilassa (MUT).

Ellet aktivoi "Man. val. teho MUT:ssa":a, asetus tehdään automaattisesti ts. S735 valitsee sopivan tehon MUT:ssa.

VALIKKO 7.1.8 - HÄLYTYS

Tässä valikossa määritetään mihin suojaustoimenpiteisiin S735 ryhtyy toimintahäiriön yhteydessä.

VALIKKO 7.1.8.1 - HÄLYTYSTOIMENPITEET

Laske huonelämpöt.

Säätöalue: päälle/pois

Lopeta käyttöveden tuotanto

Säätöalue: päälle/pois

Äänimerkki hälytyksen yht

Säätöalue: päälle/pois

Tässä voit valita miten S735 ilmoittaa, että näytössä näkyy hälytys.

S735 joko lopettaa käyttöveden tuottamisen ja/tai laskee huonelämpötilaa.



MUISTA!

Ellei mitään hälytystoimenpidettä valita, energiankulutus saattaa kasvaa hälytyksen yhteydessä.

VALIKKO 7.1.8.2 - VARATILA

Sähkövastuksen teho

Säätöalue: 4 – 9 kW

Tässä valikossa määritetään miten lisälämpöä ohjataan varatilassa.



MUISTA!

Varatilassa näyttö on pois päältä. Varatilan asetukset ovat kiinteät ja voivat vaikuttaa käyttömukavuuteen.

VALIKKO 7.1.9 - TEHOVAHTI

Varokekoko

Säätöalue: 1 – 400 A

Jännitesuhde

Säätöalue: 300 – 3 000

Tunnista vaihejärjestys

Säätöalue: päälle/pois

Täällä asetetaan laitteiston varokekoko ja jännitesuhde. Jännitesuhteen avulla mitattu jännite muutetaan virraksi.

Tässä voit myös tarkastaa kiinteistön eri vaiheisiin kytketyt virrantunnistimet (edellyttää että olet asentanut virrantunnistimia). Tarkasta valitsemalla "Tunnista vaihejärjestys".

VALIKKO 7.1.10 - JÄRJESTELMÄASETUKSET

Tässä määrität laitteistosi järjestelmäasetukset.

VALIKKO 7.1.10.1 - KÄYTTÖPRIORISOINTI

Automaattitila

Vaihtoehdot: pois/päälle

Min

Säätöalue: 0 – 180 minuuttia

"Käyttöpriorisointi" on yleensä asetettu arvoon "Auto", mutta prioriteetti voidaan asettaa myös manuaalisesti. Valitse silloin kuinka kauan laitteisto toimii kunkin tarpeen täyttämiseksi, jos on kaksi tai useampia samanaikaisia tarpeita.

Jos on vain yksi tarve, laitteisto toimii siinä käytössä.

0 minuuttia tarkoittaa, että tarve ei ole priorisoitu vaan aktiivoidaan vasta kun ei ole mitään muuta tarvetta.



VALIKKO 7.1.10.2 - AUTOTILAN ASETUKSET

Lämmit. pysäytys

Säätöalue: -20 – 40 °C

Lisälämmön pysäytys

Säätöalue: -25 – 40 °C

Suodatusaika

Säätöalue: 0 – 48 h

Lämmit. pysäytys, Lisälämmön pysäytys: Tässä valikossa asetetaan lämpötilat, joita järjestelmä käyttää ohjaukseen automaattitilassa.



MUISTA!

Arvoa "Lisälämmön pysäytys" ei voi asettaa korkeammaksi kuin "Lämmit. pysäytys".

Suodatusaika: Voit myös määrittää kuinka pitkältä ajalta keskilämpötila lasketaan. Jos valitset 0, käytetään nykyistä ulkolämpötilaa.

VALIKKO 7.1.10.3 - ASTEMINUUTTIASETUKSET

Nykyinen arvo

Säätöalue: -3 000 – 100 GM

Lämmitys, auto

Vaihtoehdot: pois/päälle

Käynnistä kompressori

Säätöalue: -1 000 – (-30) AM

Suht. AM käyn. lisäl

Säätöalue: 100 – 2 000 GM

Lisälämm. portaiden ero

Säätöalue: 10 – 1 000 GM

AM = asteminuutit

Asteminuutit ilmaisevat talon hetkellisen lämmitystarpeen ja määrittävät milloin kompressori ja lisäys käynnistetään/py-
säytetään.



MUISTA!

Suurempi arvo kohdassa "Käynnistä kompressori" aiheuttaa useita kompressorin käynnistyksiä, mikä lisää kompressorin kulumista. Liian pieni arvo voi aiheuttaa epävakaa huonelämpötilan.

VALIKKO 7.2 - LISÄVARUSTEASETUKSET

Tämän alavalikoissa tehdään asennettujen ja aktivoitujen lisätarvikkeiden käyttöasetukset.

VALIKKO 7.2.1 - LISÄÄ/POISTA LISÄVARUSTE

Tässä määrität S735:lle asennetut lisävarusteet.

Liitettyjen lisävarusteiden automaattiseen hakuun voit käyttää toimintoa "Etsi lisävaruste". Voit myös valita lisävarusteet listasta.

VALIKKO 7.2.19 - ENERGIAMITTARIN PULSSI

Aktivoitu

Säätöalue: päälle/pois

Asetettu tila

Säätöalue: Energiaa per pulssi / Pulssia per kWh

Energiaa per pulssi

Säätöalue: 0 – 10000 Wh

Pulssia per kWh

Säätöalue: 1 – 10000

Enintään kaksi sähkö- tai energiamittaria (BE6-BE7) voidaan liittää S735:een.

Energiaa per pulssi: Tässä valikossa asetetaan pulssia vastaava energiamäärä.

Pulssia per kWh: Tässä asetetaan kuinka monta pulssia lähetetään S735:een kWh kohti.



VIHJE!

"Pulssia per kWh" asetetaan kokonaislukuina. Jos halutaan korkeampi resoluutio, käytä "Energiaa per pulssi"

VALIKKO 7.4 - VALITTAVAT TULOT/LÄHDÖT

Tässä valitaan onko ulkoinen kosketustoiminto kytketty, joko yhteen AUX-tuloista liitinrimassa X28 tai AUX-lähtöön liitinrimassa X27.

VALIKKO 7.5 - TYÖKALU

Täältä löydät kunnossapidossa ja huollossa käytettäviä toimintoja.

VALIKKO 7.5.1 - LÄMPÖPUMPPU, TESTI



HUOM!

Tämä valikko ja sen alivalikot on tarkoitettu lämpöpumpun testaukseen.

Valikon käyttö muuhun tarkoitukseen voi aiheuttaa sen, että laitteisto ei toimi oikein.

VALIKKO 7.5.2 - LATTIANKUIVAUSTOIMINTO

Jakson pituus 1 – 7

Säätöalue: 0 – 30 päivää

Lämpötila jakso 1 – 7

Säätöalue: 15 – 70 °C

Tässä asetetaan lattiankuivaustoiminto.

Voit määrittää enintään 7 ajanjaksoa, joissa on eri menolämpötilat. Jos ajanjaksoja on vähemmän kuin 7, muiden jaksosten pituudeksi asetetaan 0 päivää.

Kun lattiakuivaustoiminto on aktivoitu, näytetään laskuri, joka näyttää kuinka monta vuorokautta toiminto on ollut aktiivinen. Toiminto laskee asteminuutteja normaalin lämmityskäytön tavoin, mutta kyseiselle jaksolle asetettujen menolämpötilojen suhteen.



VIHJE!

Jos käyttötilaa "Pelkkä lisälämpö" käytetään, valitse se valikossa 4.1.

Menolämpötilan tasoittamiseksi lisälämpö voidaan käynnistää aikaisemmin asettamalla "lisälämmön suht. AM käynnistys" valikossa 7.1.10.3 arvoon -80. Kun asetetut lattiankuivausjaksot ovat päättyneet, palauta valikot 4.1 ja 7.1.10.3 aikaisempiin asetuksiin.

VALIKKO 7.5.3 - PAKKO-OHJAUS

Tässä voit pakko-ohjata laitteiston eri osia. Tärkeimmät suojaustoiminnot ovat kuitenkin aktiivisia.



HUOM!

Pakko-ohjaus on tarkoitettu vain vianetsintään. Toiminnon virheellinen käyttö voi vahingoittaa lämmitysjärjestelmän komponentteja.

VALIKKO 7.5.6 - INVERTTERIN VAIHTO

Tämä valikko sisältää invertterin vaihtamiseen käytettävän oppaan.

Valikko näkyy vain, jos yhteys invertteriin puuttuu.

MENY 7.5.8 - NÄYTÖN LUKITUS

Tässä voit aktivoida S735:n näyttölukon. Aktivoinnin jälkeen sinua pyydetään syöttämään haluamasi koodi (neljä numeroa). Koodia käytetään:

- näyttölukon deaktivointiin.
- koodin vaihtamiseen.
- näytön käynnistämiseen, kun se ei ole ollut käytössä.
- etuluukku on kiinni yli kolme sekuntia.
- S735:n uudelleen käynnistykseen/käynnistykseen.

VALIKKO 7.5.9 - MODBUS TCP/IP

Säätöalue: päälle/pois

Tässä aktivoit Modbus TCP/IP. Lue lisää sivulta 56.

VALIKKO 7.6 - TEHDASASETUS HUOLTO

Tässä voit palauttaa kaikki asetukset (mukaan käyttäjän asetukset) tehdasasetuksiin.

Myös inverterin uudelleen parametrisointi voidaan tehdä tässä.



HUOM!

Palautuksen jälkeen aloitusopas näkyy näytössä kun S735 käynnistetään seuraavan kerran.

VALIKKO 7.7 - ALOITUSOPAS

Aloitusopas aktivoidaan automaattisesti, kun S735 käynnistetään ensimmäisen kerran. Tässä voit käynnistää sen käsin.

VALIKKO 7.8 - PIKAKÄYNNISTYS

Tässä voit sallia kompressorin pikakäynnistyksen.

Pikakäynnistys edellyttää, että jokin seuraavista kompressoritarpeista on aktiivinen:

- lämmitys
- käyttövesi



MUISTA!

Jotta kompressori voi käynnistyä nopeasti, sen on saavutettava oikea lämpötila. Kompressorin esilämmittäminen voi kestää jopa 30 minuuttia.



MUISTA!

Liian monta pikakäynnistystä lyhyen ajan sisällä voi vahingoittaa kompressoria ja siihen liittyviä varusteita.

MENY 7.9 - LOKIT

Tästä valikosta löydät lokitiedostoja, joihin kerätään tietoa hälytyksistä ja tehdyistä muutoksista. Valikko on tarkoitettu vianetsintään.

MENY 7.9.1 - MUUTOSLOKI

Tästä voi lukea ohjausjärjestelmään tehdyt muutokset.



HUOM!

Muutosloki tallennetaan käynnistyksen yhteydessä eikä sitä poisteta tehdasasetusten palautuksen yhteydessä.

MENY 7.9.2 - LAAJENNETTU HÄLYTYSLOKI

Tämä loki on tarkoitettu vianetsintään.

MENY 7.9.3 - MUSTA LAATIKKO

Tämän valikon kautta voit viedä kaikki lokit (muutosloki, laajennettu hälytysloki) USB-muistille. Kytke USB-muisti ja valitse mitkä lokit viedään.

Huolto



HUOM!

Huollon ja kunnossapidon saa suorittaa vain tarvittavan pätevyyden omaava henkilö.

S735:n korjaamiseen saa käyttää vain NIBE:n toimittamia varaosia.



MUISTA!

Puhallin on käynnissä, vaikka S735 on pois päältä ja tilavalvo palaa sinisenä.

Huolto

Kerro käyttäjälle tarvittavista kunnossapitotoimenpiteistä.

LATTIAKAIVON PUHDISTUS

Lämpöpumpun toimiessa tiivistyy kosteutta. Tämä kondenssivesi johdetaan poistovesikupin (WM1) kautta viemäriin, esim. lattiakaivoon.

Kondenssivesi sisältää jonkin verran pölyä ja hiukkasia.

Tarkasta säännöllisin väliajoin, että mahdollinen lattiakaivo ei ole tukossa; veden pitää virrata esteettä. Puhdista tarvittaessa.



HUOM!

Jos lattiakaivo tukkiutuu, vesi voi tulvia asennus-
huoneen lattialle. Kiinteistön vahingoittumisen
välttämiseksi suosittelemme vesitiivistä lattiaa tai
lattiapäällystettä.

Huoltotoimenpiteet

VARATILA



HUOM!

Älä käynnistä laitteistoa ennen kuin vesi on täytetty. Sisäiset komponentit saattavat vaurioitua.

Varatilaa käytetään käyttöhäiriöiden ja huollon yhteydessä.

Voit aktivoida varatilan, kun S735 on käynnissä ja kun se on suljettu.

Kun varatila on aktiivinen, tilavalvo palaa keltaisena.

Aktivointi, kun S735 on päällä: pidä pois/päälle-painike (SF1) painettuna 2 sekuntia ja valitse "varatila" sulkemisvalikossa.

Varatilan aktivointi, kun S735 on pois päältä: pidä pois/päälle-painike (SF1) painettuna 5 sekuntia. (deaktivoi varatila painamalla kerran).

Kun S735 asetetaan varatilaan, näyttö on sammunut ja perustoiminnot ovat aktiivisia:

- Sähkövastus yrittää ylläpitää laskettua menolämpötilaa. Jos ulkolämpötilan anturi (BT1) puuttuu, sähkövastus yrittää ylläpitää korkeimman menolämpötilan, joka on asetettu valikossa 1.30.6 - "Kork. menol. lämm."
- Kompressori on pysäytetty ja vain puhaltimet, kiertovesipumppu ja sähkövastus ovat aktiivisia. Sähkövastukset kytketään päälle valikon 7.1.8.2 - Varatila asetusten mukaan.

LÄMMINVESIVARAAN TYHJENNYS

Varaaja voidaan tyhjentää varoventtiilin ((FL1)) tai poistovesikupin ((WM1)) kautta.



HUOM!

Putkesta saattaa valua kuumaa vettä, palovamma-
vaara.

1. Irrota poistovesiputki varoventtiilistä (FL1) ja kiinnitä tilalle tyhjennyspumppun letku. Jos tyhjennyspumppua ei ole käytettävissä, vesi voidaan tyhjentää suoraan poistovesikuppiin (WM1).
2. Avaa varoventtiili (FL1).
3. Päästä järjestelmään ilmaa avaamalla lämminvesihana. Jos tämä ei riitä, avaa lämminvesipuolen putkiliitäntä (XL4) ja varmista, että ilmaa pääsee sisään.

LÄMMITYSJÄRJESTELMÄN TYHJENNYS

Lämmitysjärjestelmän kaivatessa huoltoa on usein helpointa tyhjentää ensin järjestelmä.



HUOM!

Putkesta saattaa valua kuumaa vettä, palovamma-
vaara.

Lämminvesi voidaan tyhjentää seuraavasti:

- tyhjennysventtiiliin (XL10) kautta
 - varoventtiiliin (FL2) ja poistovesikupin (WM1) kautta
 - varoventtiiliin (FL2) poistoliitäntään kiinnitettävän letkun kautta
1. Avaa varoventtiili/tyhjennysventtiili.
 2. Avaa lämmitysjärjestelmän ilmausventtiili (QM20), (QM22), (QM24), (QM26) ilman pääsyä varten.



HUOM!

Lämpöpumppua ei saa altistaa jäätymisvaaralle tyhjennyksen jälkeen, koska kierukka voi jäädä vettä.

LÄMPÖTILA-ANTURIN TIEDOT

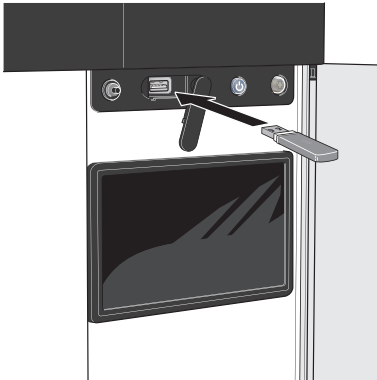
Lämpötila (°C)	Resistanssi (kOhm)	Jännite (VDC)
-10	56,20	3,047
0	33,02	2,889
10	20,02	2,673
20	12,51	2,399
30	8,045	2,083
40	5,306	1,752
50	3,583	1,426
60	2,467	1,136
70	1,739	0,891
80	1,246	0,691



MUISTA!

Kuumakaasuanturi (BT14) on erilainen.

USB-HUOLTOLIITÄNTÄ



Kun kytket tuotteen verkkoon, voit päivittää ohjelmiston ilman näyttöyksikön sisäänrakennettua USB-porttia. Katso luku "myUplink".

Kun USB-muisti kytketään, näyttöön tulee uusi valikko (8).

Valikko 8.1 - "Ohjelmiston päivitys"

Voit päivittää ohjelmiston USB-muistilla valikossa 8.1 - "Ohjelmiston päivitys".



HUOM!

USB-päivitys edellyttää, että muistilla on ohjelmatiedostot S735:a varten NIBE:ltä.

S735:n ohjelmiston voi ladata osoitteesta <https://myuplink.com>.

Yksi tai useita tiedostoja näkyy näytössä. Valitse tiedosto ja paina OK.



VIHJE!

Ohjelmiston päivitys ei nollaa S735:n valikkoasetuksia.



MUISTA!

Jos päivitys keskeytetään ennen kuin se on valmis (esim. sähkökatkoksen vuoksi), ohjelmisto palautetaan automaattisesti aikaisempaan versioon.

Valikko 8.2 - Rekisteröinti

Säätöalue: 1 s - 60 min

Tässä voit määrittää, tallennetaanko mittausarvot S735:sta lokiin USB-muistilla.

1. Aseta rekisteröintien aikaväli.
2. Valitse "Käynnistä rekisteröinti".
3. Mittausarvot tallennetaan nyt S735:sta tiedostoon USB-muistilla asetetuin aikavälein, kunnes valitset "Lopeta rekisteröinti".



MUISTA!

Valitse "Lopeta rekisteröinti" ennen kuin irrotat USB-muistin.

Lattiakuivauskirjaus

Tässä voit tallentaa lattiakuivauslokin USB-muistille ja nähdä milloin betonilaatta on saavuttanut oikean lämpötilan.

- Varmista, että "Lattiankuivaustoiminto" on aktivoitu valikossa 7.5.2.
- Nyt luodaan lokitiedosto, josta nähdään lämpötilat ja sähkövastusteho. Rekisteröinti jatkuu, kunnes "Lattiankuivaustoiminto" lopetetaan.



MUISTA!

Lopeta "Lattiankuivaustoiminto" ennen kuin irrotat USB-muistin.

Valikko 8.3 - Käsittele asetuksia

Tässä voit käsitellä (tallentaa tai noutaa) kaikkia valikkoasetuksia (käyttäjä- ja huoltovalikot) S735:ssa USB-muistilla.

Painikkeella "Tallenna asetukset" tallennat valikkoasetukset USB-muistille myöhempää palautusta varten tai jos haluat kopioida asetukset toiseen S735 -lämpöpumppuun.



MUISTA!

Kun tallennat valikkoasetukset USB-muistille, ne kirjoitetaan aikaisemmin tallennettujen asetusten päälle.

Painikkeella "Palauta asetukset" palautetaan kaikki valikkoasetukset USB-muistilta.



MUISTA!

Valikkoasetusten palautusta USB-muistilta ei voi peruuttaa.

Ohjelmiston manuaalinen palautus

Jos haluat palauttaa ohjelmiston edellisen version:

1. Pysäytä S735 pysäytysvalikossa. Tilamerkkivalo sammuu, pois/päälle-painike palaa sinisenä.
2. Paina kerran pois/päälle-painiketta.
3. Kun pois/päälle-painike muuttuu sinisestä valkoiseksi, paina pois/päälle-painiketta.
4. Vapauta painike, kun tilamerkkivalon väri vaihtuu vihreäksi.



MUISTA!

Jos tilamerkkivalo palaa keltaisena, S735 on varatilassa ja ohjelmaa ei ole palautettu.



VIHJE!

Jos sinulla on ohjelman edellinen versio USB-muistilla, voit asentaa sen manuaalisen palautuksen sijaan.

MODBUS TCP/IP

S735:ssä on sisäänrakennettu tuki Modbus TCP/IP:lle, joka aktivoitava valikossa 7.5.9 - "Modbus TCP/IP".

TCP/IP-asetukset asetetaan valikossa 5.2 - "Verkkoasetukset".

Modbus-protokolla käyttää porttia 502 tiedonsiirtoon.

Luettava	ID	Kuvaus
Read	0x04	Input Register
Read writable	0x03	Holding Register
Writable multiple	0x10	Write multiple registers
Writable single	0x06	Write single register

Käytettävät rekisterit näkyvät kyseisen tuotteen näytössä sekä sen asennetuissa ja aktivoiduissa lisävarusteissa.

Vie rekisteri

1. Kytke USB-muisti.
2. Mene valikkoon 7.5.9 ja valitse "Vie käytetyin rekisteri" tai "Vie kaikki rekisterit". Silloin se tallennetaan USB-muistille CSV-muodossa (vaihtoehto näytetään vain kun USB-muisti on kytketty).

Häiriöt

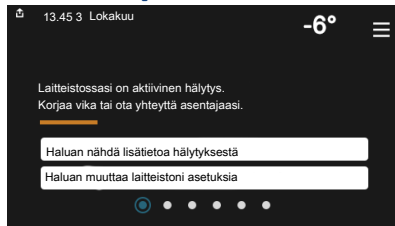
Useimmissa tapauksissa S735 havaitsee toimintahäiriön (toimintahäiriö voi aiheuttaa mukavuuden heikkenemisen) ja osoittaa sen näytössä näkyvällä hälytyksellä ja toimenpideohjeilla.

Info-valikko

Lämpöpumpun valikkoon 3.1 - "Käyttötiedot" on koottu kaikki lämpöpumpun mittausarvot. Tutustuminen tämän valikon arvoihin auttaa usein löytämään vian aiheuttajan.

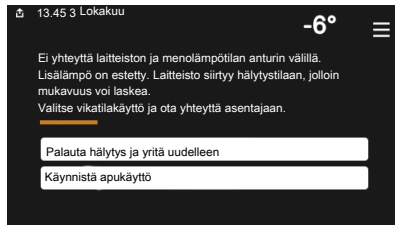
Hälytysten käsittely

Hälytyksen yhteydessä on ilmennyt jokin toimintahäiriö ja tilamerkkivalo palaa punaisena. Näytössä näytetään tietoa hälytyksestä.



HÄLYTYS

Punainen hälytys tarkoittaa, että on ilmennyt toimintahäiriö, jota S735 ei pysty poistamaan itse. Näytöstä näet hälytyksen tyypin ja voit nollata hälytyksen.



Monissa tapauksissa laitteisto palaa normaalitilaan, kun valitaan "Palauta hälytys ja yritä uudelleen".

Jos merkkivalo muuttuu valkoiseksi, kun olet valinnut "Palauta hälytys ja yritä uudelleen", hälytys on poissa.

"Apukäyttö" on eräänlainen varatila. Tämä tarkoittaa, että järjestelmä yrittää tuottaa lämmitys- ja/tai käyttövedettä ongelma-tilasta huolimatta. Se voi tarkoittaa, että lämpöpumpun kompressori ei ole käytössä. Siinä tapauksessa lämmitys- ja käyttövesi tuotetaan sähkövastuksella.



MUISTA!

Jotta "Varakäyttö" voidaan valita, jonkun hälytystoimenpiteen täytyy olla valittu valikossa 7.1.8.1 - "Hälytystoimenpiteet".



MUISTA!

Apukäytön valitseminen ei ole sama kuin hälytyksen aiheuttaneen ongelman korjaaminen. Merkkivalo palaa siksi edelleen punaisena.

Vianetsintä

Jos käyttöhäiriö ei näy näytössä, noudata seuraavia ohjeita:

PERUSTOIMENPITEET

Aloita tarkastamalla seuraavat:

- Talon ryhmä- tai päävarokkeet.
- Talon vikavirtakytkin.
- Lämpöpumpun mahd. vikavirtasuojakytkin.
- Automaattivaroke S735 (FC1):lle.
- Lämpötilarajoin S735 (FQ10):lle.
- Oikein asetettu valvontakytkin.

KÄYTTÖVESI LIIAN KYLMÄÄ TAI EI KÄYTTÖVETTÄ

- Suljettu tai pienelle säädetty lämminvesivaraajan täyttöventtiili (QM10).
 - Avaa venttiili.
- Sekoitusventtiilin asetus liian alhainen.
 - Säädä sekoitusventtiili.
- S735 väärässä käyttötilassa.
 - Mene valikkoon 4.1 - "Toimintatila". Jos tila "Auto" on valittu, valitse "Lisälämmön pysäytys":lle suurempi arvo valikossa 7.1.10.2 - "Autotilan asetukset".
 - Jos tila "Manuaalinen" on valittu, valitse lisäksi "Lisälämpö".
- Suuri lämpimän käyttöveden kulutus.
 - Odota kunnes käyttövesi on lämmennyt. Tilapäisesti suurempi käyttövesikapasiteetti voidaan aktivoida näytössä "Käyttövesi", valikossa 2.1 - "Lisää käyttövedettä" tai myUplink:n kautta.
- Liian alhainen käyttövesiasetus.
 - Mene valikkoon 2.2 - "Käyttövesitarve" ja valitse korkeampi tarvetila.
- Liian alhainen tai ei käyttöveden käyttöpriorisointia.
 - Mene valikkoon 7.1.10.1 - "Käyttöpriorisointi" ja suurenaa käyttöveden priorisointiaikaa. Huomaa, että jos käyttövesiaikaa pidennetään, lämmitysaika lyhenee, mikä voi laskea huonelämpötilaa.
- "Loma" aktivoitu valikossa 6.
 - Mene valikkoon 6 ja poista käytöstä.

MATALA HUONELÄMPÖTILA

- Termostaatteja kiinni useissa huoneissa.
 - Avaa termostaatit niin monessa huoneessa kuin mahdollista. Säädä huonelämpötila valikossa Lämmitys sen sijaan, että suljet termostaatteja.
- S735 väärässä käyttötilassa.

- Mene valikkoon 4.1 - "Toimintatila". Jos tila "Auto" on valittu, valitse "Lämmit. pysäytys":lle suurempi arvo valikossa 7.1.10.2 - "Autotilan asetukset".
- Jos tila "Manuaalinen" on valittu, valitse lisäksi "Lämmitys". Ellei tämä riitä, aktivoi myös "Lisälämpö".
- Lämpöautomaatiikan asetusarvo liian alhainen.
 - Säädä smartguiden tai aloitusnäytön kautta "Lämmitys"
 - Jos huonelämpötila on alhainen vain kylmällä säällä, suurena lämpökäyrän jyrkkyyttä valikossa 1.30.1 - "Lämpökäyrä".
- Liian alhainen tai ei lämmityksen käyttöpriorisointia.
 - Mene valikkoon 7.1.10.1 - "Käyttöpriorisointi" ja suurena lämmityksen priorisointiaikaa. Huomaa, että jos lämmitysaikaa lisätään, käyttövesiaika lyhenee, mikä voi vähentää käyttöveden määrää.
- Käyttövesitarve "Suuri" valittuna yhdessä suuren käyttövesikulutuksen kanssa.
 - Kun valitaan käyttövesitarve "Suuri", S735 priorisoi käyttöveden tuotannon lämmöntuotannon edelle. Jos haluat vaihtaa käyttövesitilaa: Mene valikkoon 2.2 ja valitse "Pieni" tai "Keski".
- "Loma" aktivoitu valikossa 6 - "Ohjelmointi".
 - Mene valikkoon 6 ja poista käytöstä.
- Ulkoinen kosketin huonelämpötilan muutokselle aktivoitu.
 - Tarkasta mahdolliset ulkoiset koskettimet.
- Kiertovesipumppu (GP1) on pysähtynyt.
- Ilmaa lämmitysjärjestelmässä.
 - Poista ilma lämmitysjärjestelmästä.
- Suljettuja venttiilejä lämmitysjärjestelmässä
 - Avaa venttiilit.
- Virheellisesti asetettu arvo valikossa 7.1.5.1 - "Sisäinen sähkövastus".
 - Mene valikkoon 7.1.5.1 ja suurena arvoa "Maks. asetettu sähköteho".

KORKEA HUONELÄMPÖTILA

- Lämpöautomaatiikan asetusarvo liian korkea.
 - Säädä smartguiden tai aloitusnäytön kautta "Lämmitys"
 - Jos huonelämpötila on korkea vain kylmällä säällä, pienennä lämpökäyrän jyrkkyyttä valikossa 1.30.1 - "Lämpökäyrä".
- Ulkoinen kosketin huonelämpötilan muutokselle aktivoitu.
 - Tarkasta mahdolliset ulkoiset koskettimet.

ALHAINEN JÄRJESTELMÄPAIN

- Liian vähän vettä lämmitysjärjestelmässä.
 - Täytä vettä lämmitysjärjestelmään ja etsi mahdollisia vuotoja (katso Täyttö ja ilmaus).

ILMANVAIHTO RIITTÄMÄTÖN TAI PUUTTUU

- Poistoilmasuodatin (HQ10) tukossa.
 - Vaihda suodatin.
- Ilmanvaihtoa ei ole säädetty.
 - Tilaa/suorita ilmanvaihdon säätö.
- Poistoilmaventtiili suljettu, liian pienelle asetettu tai tukkeutunut.
 - Tarkasta ja puhdista poistoilmaventtiilit.
- Puhallinnopeus rajoitetussa tilassa.
 - Mene valikkoon 1.2.1 - "Puhallinnopeus" ja valitse "Normaali"
- Ohjelmointi aktivoitu.
 - Mene valikkoon 6 - "Ohjelmointi". Kytke toiminto pois päältä tai säädä asetuksia.
- Ulkoinen kosketin puhallinnopeuden muutokselle aktivoitu.
 - Tarkasta mahdolliset ulkoiset koskettimet.

VOIMAKAS TAI HÄIRITSEVÄ ILMANVAIHTO

- Poistoilmasuodatin (HQ10) tukossa.
 - Vaihda suodatin.
- Ilmanvaihtoa ei ole säädetty.
 - Tilaa/suorita ilmanvaihdon säätö.
- Puhallinnopeus pakotetussa tilassa.
 - Mene valikkoon 1.2.1 - "Puhallinnopeus" ja valitse "Normaali"
- Yöjäähdytys aktivoitu.
 - Mene valikkoon 1.2.2 - "Yöviilennys". Kytke toiminto pois päältä tai säädä asetuksia.
- Ohjelmointi aktivoitu.
 - Mene valikkoon 6 - "Ohjelmointi". Kytke toiminto pois päältä tai säädä asetuksia.
- Ulkoinen kosketin puhallinnopeuden muutokselle aktivoitu.
 - Tarkasta mahdolliset ulkoiset koskettimet.

KOMPRESSORI EI KÄYNNISTY

- Ei ole lämmitys- eikä käyttövesitarvetta.
 - S735 ei tuota lämpöä eikä käyttövettä.
- Lämpöpumppu sulattaa.
 - Kompressori käynnistyy, kun sulatus on valmis.
- Kompressori estetty lämpötila- ja paine-olosuhteiden vuoksi.
 - Odota kunnes lämpötila on tuotteen työalueella.
- Minimiaikaa kompressorikäynnistyksien välillä ei ole saavutettu.
 - Odota vähintään 30 minuuttia ja tarkasta, että kompressori on käynnistynyt.
- Hälytys lauennut.
 - Noudata näytön ohjeita.

Lisätarvikkeet

Kaikkia lisävarusteita ei ole saatavana kaikilla markkina-alueilla.

Lisätietoja lisävarusteista ja täydellisen lisävarusteluettelon löydät osoitteesta nibe.eu.

JAKOSARJA DKI S10

S735:n jaettuun asennukseen.

Tuotenumero 067 797

LIITÄNTÄSARJA DEW S42

DEW S42:n avulla S735 voidaan liittää lämminvesivaraajaan VPB S200.

Tuotenumero 067 796

LIITÄNTÄSARJA DEW S43

DEW S43:n avulla S735 voidaan liittää lämminvesivaraajaan AHPH S/AHPS S/VPB S300/VPBS S300.

Tuotenumero 067 800

LISÄSHUNTTIRYHMÄ ECS

Tätä lisävarustetta käytetään, kun S735 asennetaan taloon, jossa on useita lämmitysjärjestelmiä, jotka edellyttävät eri menolämpötiloja.

ECS 40 (Maks 80 m²) ECS 41 (n. 80-250 m²)

Tuotenumero 067 287

Tuotenumero 067 288

KOSTEUSMITTARI HTS 40

Tätä lisävarustetta käytetään kosteuden mittaamiseen ja säätöön.

Tuotenumero 067 538

HUONEYKSIKKÖ RMU S40

Huoneyksikkö on sisäisellä huoneanturilla varustettu lisävaruste, joka mahdollistaa S735:n ohjauksen ja valvonnan muualta kuin sen sijoituspaikasta.

Tuotenumero 067 650

AURINKOPANEELIPAKETTI NIBE PV

NIBE PV on moduulijärjestelmä, joka koostuu aurinkopaneeleista, asennustarvikkeista ja inverttereistä, joita käytetään oman sähkön tuottamiseen.

LISÄVARUSTEKORTTI AXC 20

Lisävarustekortti käyttövesikierrolle, jäätymissuojapelti ja/tai ulkoinen kiertovesipumppu.

Tuotenumero 067 609

TULOILMAYKSIKKÖ SAM

SAM on tuloilmamoduuli, joka on kehitetty erityisesti poisto- ja tuloilmajärjestelmillä varustettuihin taloihin.

Valitse malli talon tuloilmavirran perusteella.

SAM S42

(n. 20-85 l/s)

Tuotenumero 067 794

SAM S44

(n. 42-125 l/s)

Tuotenumero 067 795

LANGATTOMAT LISÄVARUSTEET

S735:een on mahdollista liittää langattomia lisävarusteita, kuten huone-, kosteus- ja CO₂-antureita.

Lisätietoja ja täydellinen luettelo kaikista saatavilla olevista langattomista lisävarusteista on kohdassa myuplink.com.

ULKOILMAN SEKOITTUMINEN OEK S20

OEK S20 on lisävaruste, jonka avulla S735 voi käyttää sekä poistoilmaa että ulkoilmaa.

OEK S20 kytketään AUX-liitäntään, jos halutaan lisätä AUX-toimintoja, tarvitaan lisävarustekortti AXC 20.

Tuotenumero 067 799

LÄMMINVESIVARAAJA

AHPS S

Varaajasäiliö ilman sähkövastusta, jossa aurinkokierukka (korroosiosuojaus kuparia) ja käyttövesikierukka (korroosiosuojaus ruostumaton).

Edellyttää, että koko laitteisto (S735 ja AHPH S) asennetaan 60 mm etäisyydelle takaseinästä. Vaatii liitântäsarjan.

Tuotenumero 080 136

AHPH S

Varaajasäiliö ilman sähkövastusta, jossa käyttövesikierukka (korroosiosuojaus ruostumaton).

Edellyttää, että koko laitteisto (S735 ja AHPH S) asennetaan 60 mm etäisyydelle takaseinästä. Vaatii liitântäsarjan.

Tuotenumero 080 137

VPB S

Lämminvesivaraaja latauskierukalla ilman sähkövastusta.

Vaatii liitântäsarjan.

VPB S200

Korroosiosuojaus:

Ruostuma- Tuotenumero 081
ton 141

VPB S300

Korroosiosuojaus:

Ruostuma- Tuotenumero 081
ton 143

VPBS S

Lämminvesivaraaja ilman sähkövastusta lataus- ja aurinkokierukalla. Edellyttää, että koko laitteisto (S735 ja VPBS S300) asennetaan 60 mm etäisyydelle takaseinästä. Vaatii liitântäsarjan.

VPBS S300

Kupari Tuotenumero 081
145

Emali Tuotenumero 081
146

YLÄKAAPPI TOC 40

Yläkaappi putkien/IV-kanavien piilottamiseen.

Korkeus 245 mm

Tuotenumero 089 756

Korkeus 345 mm

Tuotenumero 089 757

Korkeus 445 mm

Tuotenumero 067 522

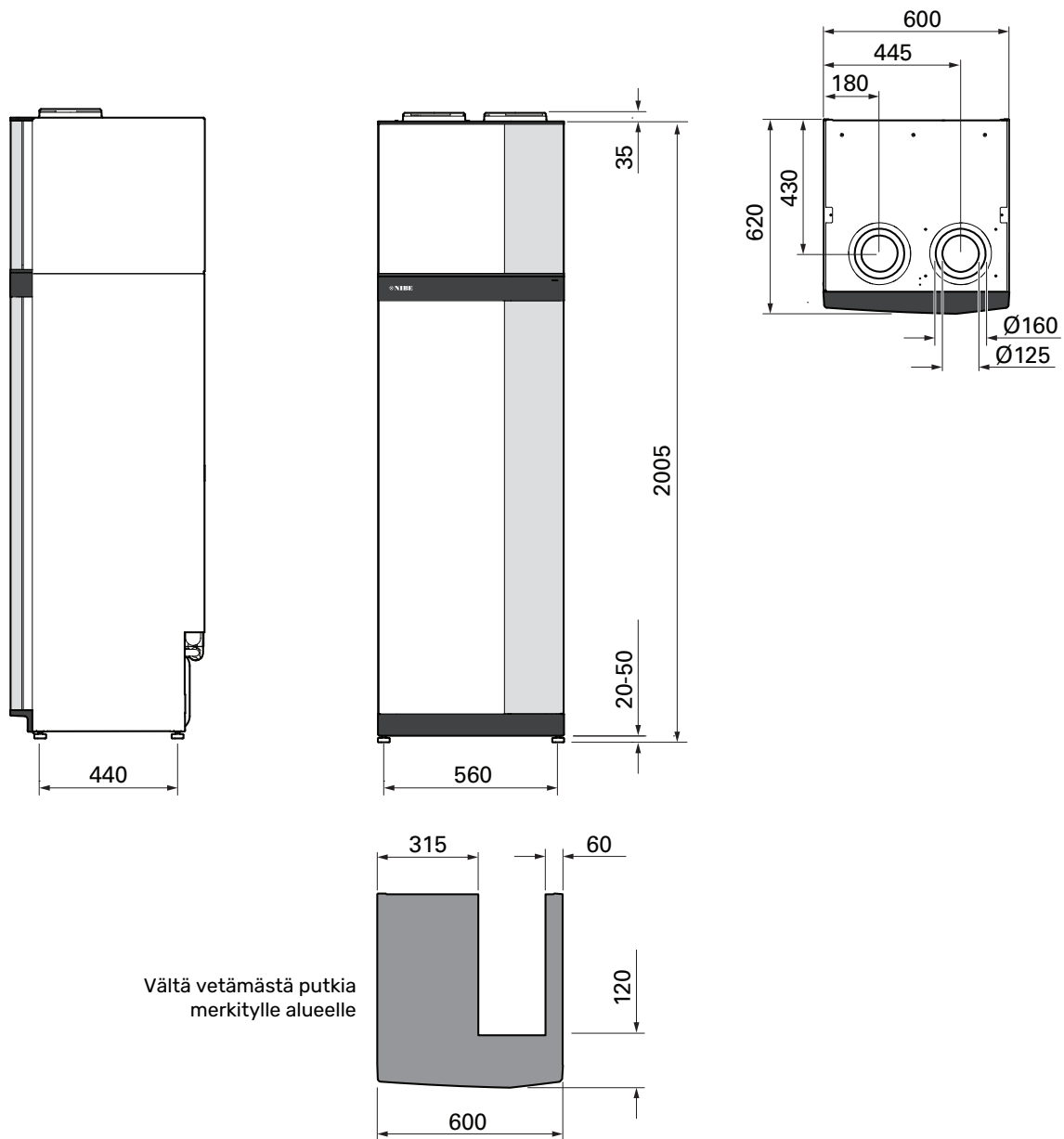
Korkeus 385 - 635 mm

Tuotenumero 089 758

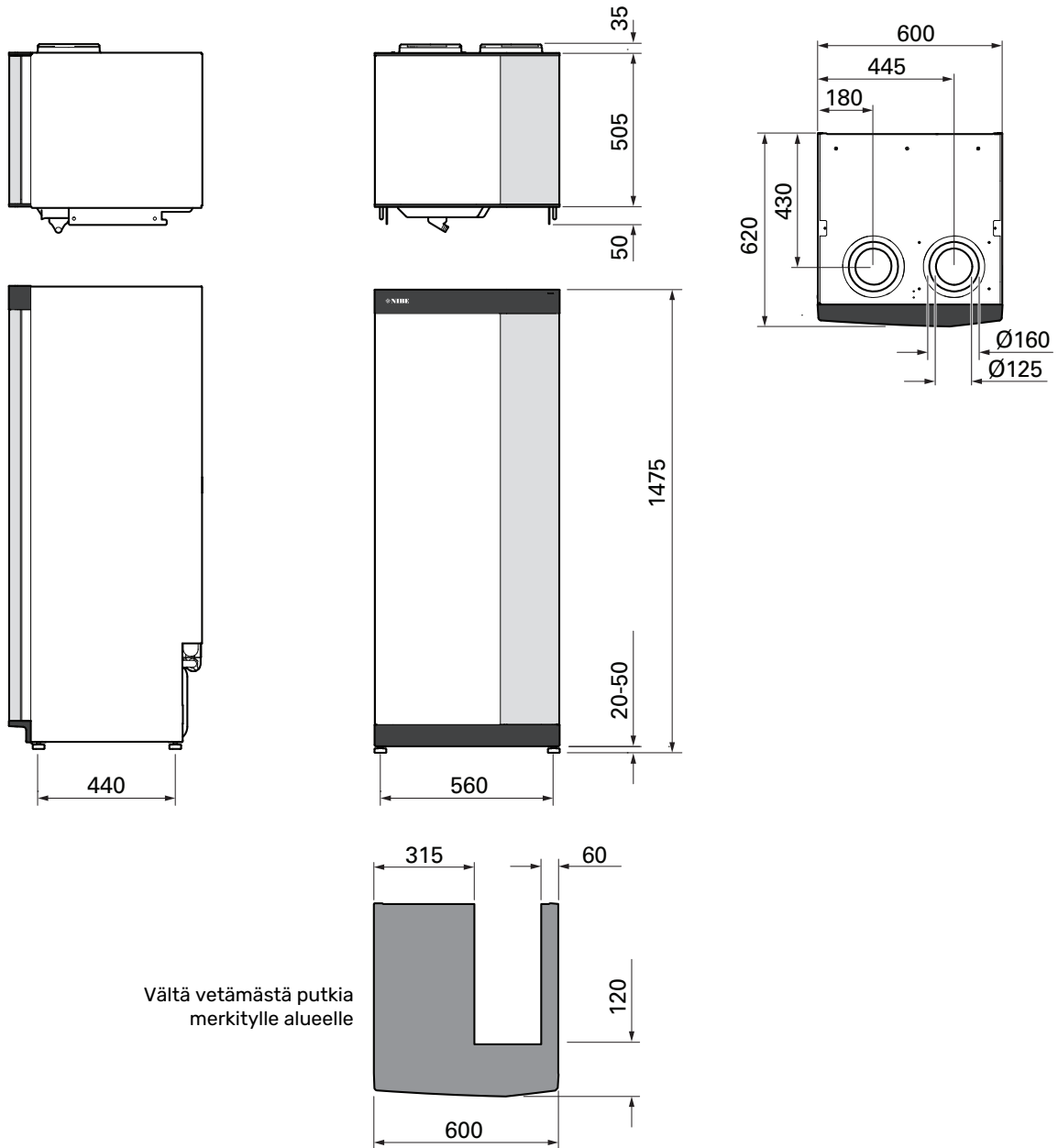
Tekniset tiedot

Mitat ja varattavien mittojen koordinaatit

S735 asennettuna yhtenä yksikkönä.



S735 jaetussa asennuksessa.



Tekniset tiedot

3x400 V	kW	7
Tehotiedot EN 14 511 mukaan		
Lämmitysteho (P_H) / COP ¹	kW/-	1,16 / 3,90
Lämmitysteho (P_H) / COP ²	kW/-	1,57 / 5,19
Lämmitysteho (P_H) / COP ³	kW/-	5,37 / 2,55
SCOP EN 14 825 mukaan		
Nimellinen lämmitysteho ($P_{designh}$)	kW	6
SCOP kylmä ilmasto, 35°C / 55°C		4,75 / 3,81
SCOP keski-ilmasto, 35°C / 55°C		4,50 / 3,67
SCOP lämmin ilmasto, 35°C / 55°C		4,41 / 3,62
Lisäenergiateho		
Maksimiteho, sähkövastus (tehdasasetus)	kW	9,0 (9,0)
Energiamerkintä, lauha ilmasto		
Tuotteen huonelämmityksen tehokkuusluokka, keski-ilmasto 35 / 55 °C ⁴		A+++ / A++
Tuotteen huonelämmityksen tehokkuusluokka, keski-ilmasto 35 / 55 °C ⁵		A+++ / A++
Käyttövesilämmityksen tehokkuusluokka/ilmoitettu juoksutusprofiili ⁶		A+ / XL
Sähkö tiedot		
Nimellisjännite	V	400 V 3N - 50 Hz
Maks. käyttövirta	A	23,7
Min. varoke	A	25
Käyttöteho, kiertovesipumppu	W	75
Käyttöteho, poistoilmapuhallin	W	170
Kotelointiluokka		IP1XB
Varuste täyttää vaatimukset IEC 61000-3-12		
Tuotteen IEC 61000-3-3 liitännät täyttävät tekniset vaatimukset		
WLAN		
2,412 - 2,484 GHz maks. teho	dBm	11
Langattomat yksiköt		
2,405 - 2,480 GHz maks. teho	dBm	4
Kylmäainepiiri		
Kylmäaineen tyyppi		R290
GWP kylmäaine		3
Täytösmäärä	kg	0,42
CO ₂ -ekvivalentti	tonnia	0,00126
Lämminvesipiiri		
Enimmäispaine lämminvesipiirissä	MPa (bar)	0,25 (2,5)
Avautumispaine, varoventtiili	MPa (bar)	0,25 (2,5)
Ilmanvaihto		
Minimi-ilmavirta	l/s	25
Ääni		
Äänitehotaso EN 12 102 ($L_{W(A)}$) mukaan ⁷	dB(A)	40-53
Äänenpainetaso asennushuoneessa ($L_{P(A)}$) ⁸	dB(A)	36-49
Putkiliitännät		
Lämmitysvesi ulk. Ø	mm	22
Käyttövesi ulk. Ø	mm	22
Kylmävesi ulk. Ø	mm	22
Ilmanvaihtokanava Ø	mm	125/160
Lämminvesivaraaja ja kattilaosa		
Kierukan tilavuus	litraa	7,8
Tilavuus lämminvesivaraaja	litraa	178
Enimmäispaine, lämminvesivaraaja	MPa (bar)	1,0 (10)
Avautumispaine, varoventtiili	MPa (bar)	0,9 (9)
Käyttövesisuoritustaso EN 16 147 mukaan		
Vesimäärä 40 °C (V_{max}) ⁹	litraa	223 - 264
COP (COP _i) ¹⁰		2,76
Tyhjäkäyntihäviö (P_{es}) ¹⁰	W	69
Mitat ja painot		
Leveys	mm	600
Syvyys	mm	620
Korkeus, sis. jalat	mm	2025
Vaadittu vapaa korkeus	mm	2170
Paino	kg	213

3x400 V	kW	7
Korroosiosuoja		Ruostumaton
Tuotenumero		066 134

- 1 A20(12)W35, poistoilmavirta 25 l/s (90 m³/h) min kompressorin taajuus
- 2 A20(12)W35, poistoilmavirta 70 l/s (252 m³/h) min kompressorin taajuus
- 3 A20(12)W45, poistoilmavirta 70 l/s (252 m³/h) maks. kompressoritaajuus
- 4 Tuotteen huonelämmityksen tehokkuusluokka-asteikko: A+++ - D.
- 5 Järjestelmän huonelämmityksen tehokkuusluokka-asteikko: A+++ - G. Järjestelmän ilmoitettu tehokkuus ottaa huomioon tuotteen lämpötilasäätimen.
- 6 Käyttöveden tehokkuusluokka-asteikko: A+ - F.
- 7 Arvo vaihtelee valitun puhallinkäyrän mukaan. Tarkemmat äänitiedot ml. kanavien äänitiedot löytyvät osoitteesta nibe.eu.
- 8 Arvo voi vaihdella huoneen vaimennuskyvyn mukaan. Nämä arvot pätevät vaimennuskyvyllä 4 dB.
- 9 Arvo vaihtelee sen mukaan, mikä tarvetila on valittu ("Pieni", "Keski" tai "Suuri")
- 10 A20(12) poistoilmavirta 67 l/s (240 m³/h). Käyttövesitarve "Pieni"

3x230 V	kW	7
Tehotiedot EN 14 511 mukaan		
Lämmitysteho (P _H) / COP ¹	kW/-	1,16 / 3,90
Lämmitysteho (P _H) / COP ²	kW/-	1,57 / 5,19
Lämmitysteho (P _H) / COP ³	kW/-	5,37 / 2,55
SCOP EN 14 825 mukaan		
Nimellinen lämmitysteho (P _{designh})	kW	6
SCOP kylmä ilmasto, 35°C / 55 °C		4,75 / 3,81
SCOP keski-ilmasto, 35 °C / 55 °C		4,50 / 3,67
SCOP lämmin ilmasto, 35°C / 55°C		4,41 / 3,62
Lisäenergiateho		
Maksimiteho, sähkövastus (tehdasasetus)	kW	9,0 (9,0)
Energiamerkintä, lauha ilmasto		
Tuotteen huonelämmityksen tehokkuusluokka, keski-ilmasto 35 / 55 °C ⁴		A+++ / A++
Tuotteen huonelämmityksen tehokkuusluokka, keski-ilmasto 35 / 55 °C ⁵		A+++ / A++
Käyttövesilämmityksen tehokkuusluokka/ilmoitettu juoksutusprofiili ⁶		A+ / XL
Sähkö tiedot		
Nimellisjännite	V	230 V 3 - 50 Hz
Maks. käyttövirta	A	35,7
Min. varoke	A	35
Käyttöteho, kiertovesipumppu	W	75
Käyttöteho, poistoilmahuuhallin	W	170
Kotelointiluokka		IP1XB
Varuste täyttää vaatimukset IEC 61000-3-12		
Tuotteen IEC 61000-3-3 liitännät täyttävät tekniset vaatimukset		
WLAN		
2,412 - 2,484 GHz maks. teho	dBm	11
Langattomat yksiköt		
2,405 - 2,480 GHz maks. teho	dBm	4
Kylmäainepiiri		
Kylmäaineen tyyppi		R290
GWP kylmäaine		3
Täytösmäärä	kg	0,42
CO ₂ -ekvivalentti	tonnia	0,00126
Lämminvesipiiri		
Enimmäispaine lämminvesipiirissä	MPa (bar)	0,25 (2,5)
Avautumispaine, varoventtiili	MPa (bar)	0,25 (2,5)
Ilmanvaihto		
Minimi-ilmavirta	l/s	25
Ääni		
Äänitehotaso EN 12 102 (L _{W(A)}) mukaan ⁷	dB(A)	40-53
Äänenpainetaso asennushuoneessa (L _{P(A)}) ⁸	dB(A)	36-49
Putkiliitännät		
Lämmitysvesi ulk. Ø	mm	22
Käyttövesi ulk. Ø	mm	22
Kylmävesi ulk. Ø	mm	22
Ilmanvaihtokanava Ø	mm	125/160
Lämminvesivaraaja ja kattilaosa		
Kierukan tilavuus	litraa	7,8
Tilavuus lämminvesivaraaja	litraa	178
Enimmäispaine, lämminvesivaraaja	MPa (bar)	1,0 (10)
Avautumispaine, varoventtiili	MPa (bar)	0,9 (9)
Käyttövesisuoritustaso EN 16 147 mukaan		
Vesimäärä 40 °C (V _{max}) ⁹	litraa	223 - 264
COP (COP _v) ¹⁰		2,76
Tyhjäkäyntihäviö (P _{es}) ¹⁰	W	69
Mitat ja painot		
Leveys	mm	600
Syvyys	mm	620
Korkeus, sis. jalat	mm	2025
Vaadittu vapaa korkeus	mm	2170
Paino	kg	213
Korroosiosuoja		Ruostumaton

3x230 V	kW	7
Tuotenumero		066 135

- 1 A20(12)W35, poistoilmavirta 25 l/s (90 m³/h) min kompressorin taajuus
- 2 A20(12)W35, poistoilmavirta 70 l/s (252 m³/h) min kompressorin taajuus
- 3 A20(12)W45, poistoilmavirta 70 l/s (252 m³/h) maks. kompressoritaajuus
- 4 Tuotteen huonelämmityksen tehokkuusluokka-asteikko: A+++ - D.
- 5 Järjestelmän huonelämmityksen tehokkuusluokka-asteikko: A+++ - G. Järjestelmän ilmoitettu tehokkuus ottaa huomioon tuotteen lämpötilasäätimen.
- 6 Käyttöveden tehokkuusluokka-asteikko: A+ - F.
- 7 Arvo vaihtelee valitun puhallinkäyrän mukaan. Tarkemmat äänitiedot ml. kanavien äänitiedot löytyvät osoitteesta nibe.eu.
- 8 Arvo voi vaihdella huoneen vaimennuskyvyn mukaan. Nämä arvot pätevät vaimennuskyvyllä 4 dB.
- 9 Arvo vaihtelee sen mukaan, mikä tarvetila on valittu ("Pieni", "Keski" tai "Suuri")
- 10 A20(12) poistoilmavirta 67 l/s (240 m³/h). Käyttövesitarve "Pieni"

Energiamerkintä

INFOSIVU

Valmistaja		NIBE
Malli		S735
Lämpötilasovellus	°C	35 / 55
Ilmoitettu laskuprofiili käyttöveden lämmityksessä		XL
Hyötysuhdeluokka huonelämmityksessä, keskimääräinen ilmasto		A+++ / A++
Hyötysuhdeluokka käyttöveden lämmityksessä, keskimääräinen ilmasto		A
Nimellislämmitysteho ($P_{designh}$), keskimääräinen ilmasto	kW	6 / 6
Vuotuinen energiankulutus huonelämmityksessä, keskimääräinen ilmasto	kWh	2571 / 3156
Vuotuinen energiankulutus käyttöveden lämmityksessä, keskimääräinen ilmasto	kWh	1432
Kauden keskihyötysuhde huonelämmityksessä, keskimääräinen ilmasto	%	177 / 144
Käyttövesilämmityksen energiatehokkuus, keskimääräinen ilmasto	%	117
Äänitehotaso L_{WA} sisällä	dB	44
Nimellislämmitysteho ($P_{designh}$), kylmä ilmasto	kW	6 / 6
Nimellislämmitysteho ($P_{designh}$), lämmin ilmasto	kW	6 / 6
Vuotuinen energiankulutus huonelämmityksessä, kylmä ilmasto	kWh	2905 / 3622
Vuotuinen energiankulutus käyttöveden lämmityksessä, kylmä ilmasto	kWh	1432
Vuotuinen energiankulutus huonelämmityksessä, lämmin ilmasto	kWh	1695 / 2070
Vuotuinen energiankulutus käyttöveden lämmityksessä, lämmin ilmasto	kWh	1432
Kauden keskihyötysuhde huonelämmityksessä, kylmä ilmasto	%	187 / 149
Käyttövesilämmityksen energiatehokkuus, kylmä ilmasto	%	117
Kauden keskihyötysuhde huonelämmityksessä, lämmin ilmasto	%	174 / 142
Käyttövesilämmityksen energiatehokkuus, lämmin ilmasto	%	117
Äänitehotaso L_{WA} ulkona	dB	-

PAKETIN ENERGIATEHOKKUUSTIEDOT

Malli		S735
Lämpötilasovellus	°C	35 / 55
Lämpötilasäädin, luokka		VI
Lämpötilasäädin, vaikutus tehokkuuteen	%	4
Paketin huonelämmityksen kausikeskihyötysuhde, keskimääräinen ilmasto	%	181 / 148
Paketin huonelämmityksen tehokkuusluokka, keskimääräinen ilmasto		A+++ / A++
Paketin huonelämmityksen kausikeskihyötysuhde, kylmä ilmasto	%	191 / 153
Paketin huonelämmityksen kausikeskihyötysuhde, lämmin ilmasto	%	178 / 146

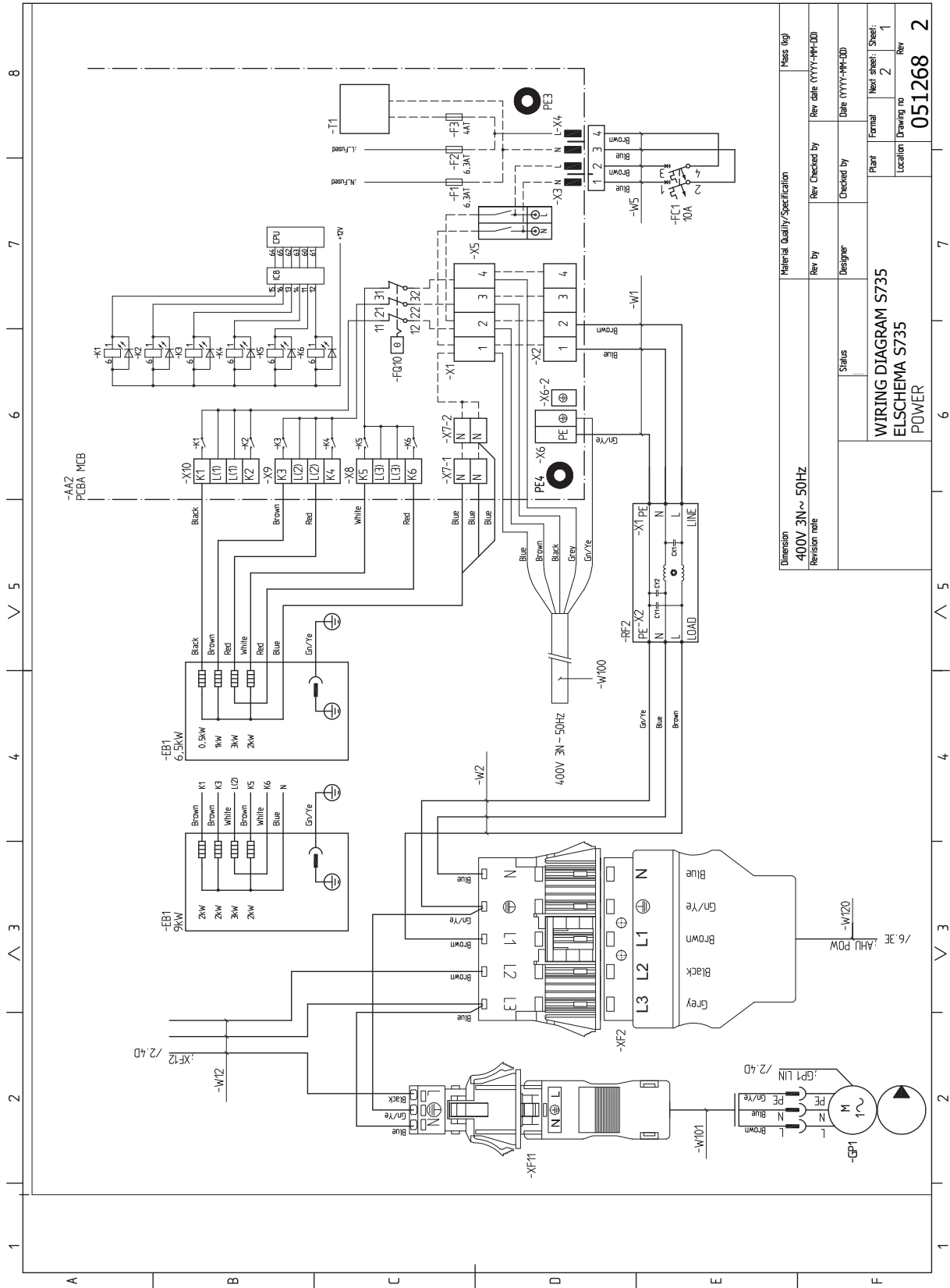
Paketin ilmoitettu tehokkuus huomioi myös sen lämpötilasäätimen. Jos pakettiin liitetään ulkoinen kattila tai aurinkokeräin, paketin kokonaistehokkuus on laskettava uudelleen.

TEKNINEN DOKUMENTAATIO

Malli				S735			
Lämpöpumpun tyyppi	<input type="checkbox"/> Ilma-vesi <input checked="" type="checkbox"/> Poistoilma-vesi <input type="checkbox"/> Neste-vesi <input type="checkbox"/> Vesi-vesi						
Matalalämpötilalämpöpumppu	<input type="checkbox"/> Kyllä <input checked="" type="checkbox"/> Ei						
Sisäänrakennettu lisäsähkövastus	<input checked="" type="checkbox"/> Kyllä <input type="checkbox"/> Ei						
Lämpöpumppu lämmitys- ja käyttöveden tuotantoon	<input checked="" type="checkbox"/> Kyllä <input type="checkbox"/> Ei						
Ilmasto	<input checked="" type="checkbox"/> Keskimääräinen <input type="checkbox"/> Kylmä <input type="checkbox"/> Lämmin						
Lämpötilasovellus	<input checked="" type="checkbox"/> Keski (55 °C) <input type="checkbox"/> Matala (35 °C)						
Sovellettavat standardit	EN14825, EN16147, EN12102						
Nimellinen antolämmitysteho	Prated	5,6	kW	Huonelämmityksen kausikeskihyötysuhde.	η_s	144	%
Huonelämmityksen ilmoitettu kapasiteetti osakuormalla ja ulkolämpötilassa T_j				Huonelämmityksen ilmoitettu COP osakuormalla ja ulkolämpötilassa T_j			
$T_j = -7\text{ °C}$	Pdh	4,9	kW	$T_j = -7\text{ °C}$	COPd	2,52	-
$T_j = +2\text{ °C}$	Pdh	3,0	kW	$T_j = +2\text{ °C}$	COPd	3,77	-
$T_j = +7\text{ °C}$	Pdh	2,0	kW	$T_j = +7\text{ °C}$	COPd	4,53	-
$T_j = +12\text{ °C}$	Pdh	1,5	kW	$T_j = +12\text{ °C}$	COPd	5,2	-
$T_j = \text{biv}$	Pdh	5,5	kW	$T_j = \text{biv}$	COPd	2,33	-
$T_j = \text{TOL}$	Pdh	5,5	kW	$T_j = \text{TOL}$	COPd	2,33	-
$T_j = -15\text{ °C}$ (jos TOL < -20 °C)	Pdh		kW	$T_j = -15\text{ °C}$ (jos TOL < -20 °C)	COPd		-
Bivalenssilämpötila	T_{biv}	-10	°C	Alin ulkolämpötila	TOL	-10	°C
Kapasiteetti jaksotuksessa	P _{psych}		kW	COP jaksotuksessa	COP _{psych}		-
Huononemiskerroin	Cdh	0,87	-	Suurin menoveden lämpötila	WTOL	65	°C
Tehonkulutus muissa kuin aktiivtilassa				Lisälämpö			
Poistila	P _{OFF}	0,008	kW	Nimellislämmitysteho	P _{sup}	0,0	kW
Termostaatin poisasento	P _{TO}	0,038	kW				
Valmiustila	P _{SB}	0,034	kW	Syötetyn energian tyyppi		Sähkö	
Kampikammio lämmitin	P _{CK}	0,008	kW				
Muut tiedot							
Kapasiteettisääto	Muuttuva			Nimellisilmavirta (ilma-vesi)		239	m ³ /h
Äänen tehotaso, sisällä/ulkona	L _{WA}	44 / -	dB	Nimellinen lämmitysvesivirtaus		0,68	m ³ /h
Vuotuinen energiankulutus	Q _{HE}	3 156	kWh	Lämmönkeruuvirtaus neste-vesi tai vesi-vesi-lämpöpumput			m ³ /h
Lämpöpumpuille huonelämmityksellä ja käyttövesilämmityksellä							
Ilmoitettu laskuprofiili käyttöveden lämmityksessä	XL			Käyttövesilämmityksen energiatehokkuus	η_{wh}	117	%
Päivittäinen energiankulutus	Q _{elec}	6,90	kWh	Päivittäinen polttoaineenkulutus	Q _{fuel}		kWh
Vuotuinen energiankulutus	AEC	1 432	kWh	Vuotuinen polttoaineenkulutus	AFC		GJ
Yhteystiedot	NIBE Energy Systems – Box 14 – Hannabadsvägen 5 – 285 21 Markaryd – Sweden						

Sähkökytkentäkaavio

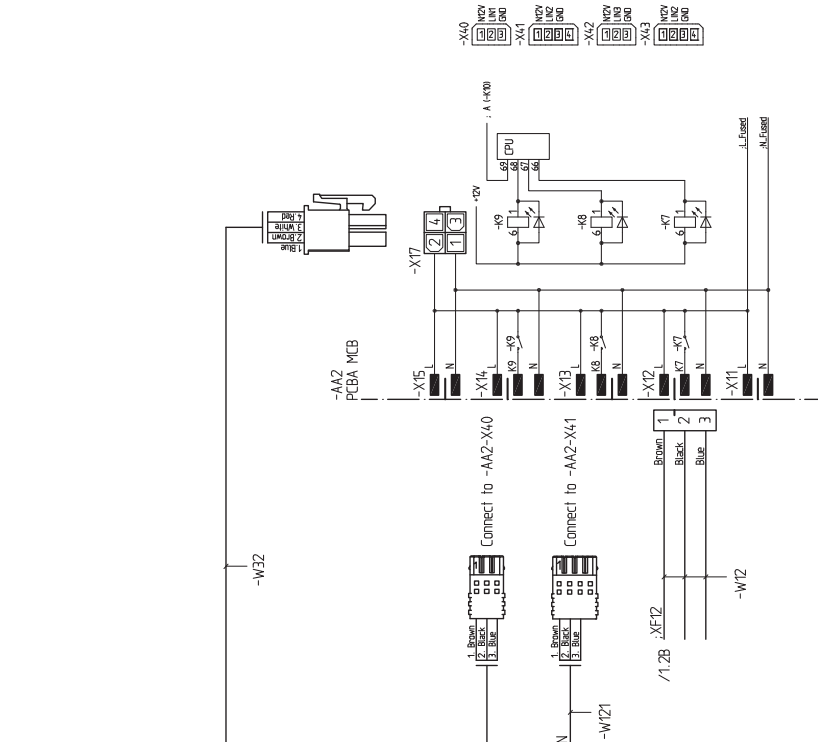
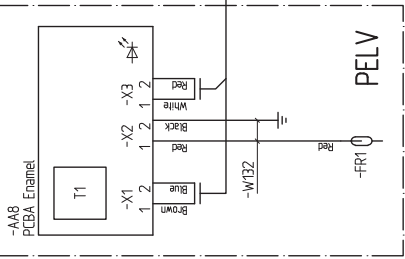
3 X 400 V



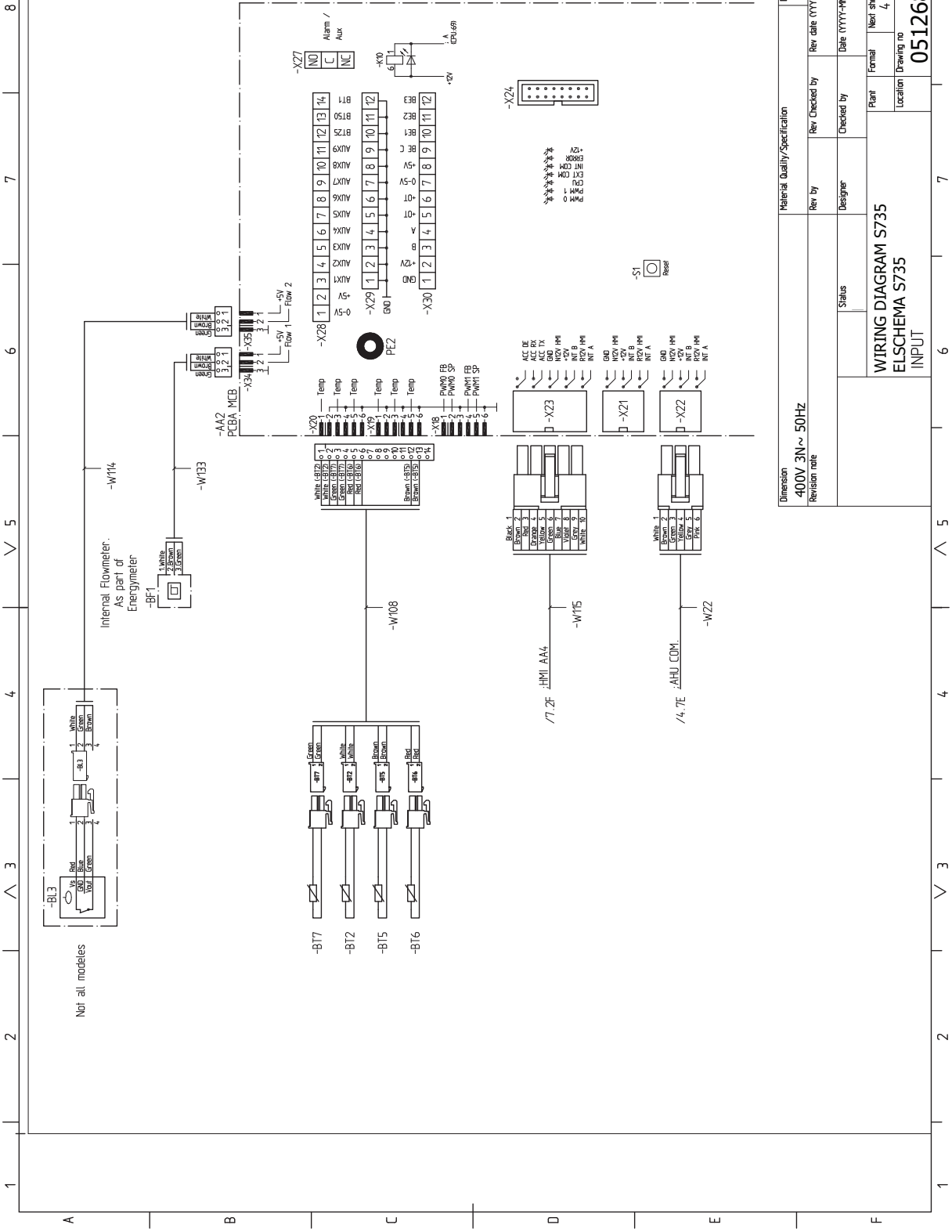
1 2 3 4 5 6 7 8

A B C D E F

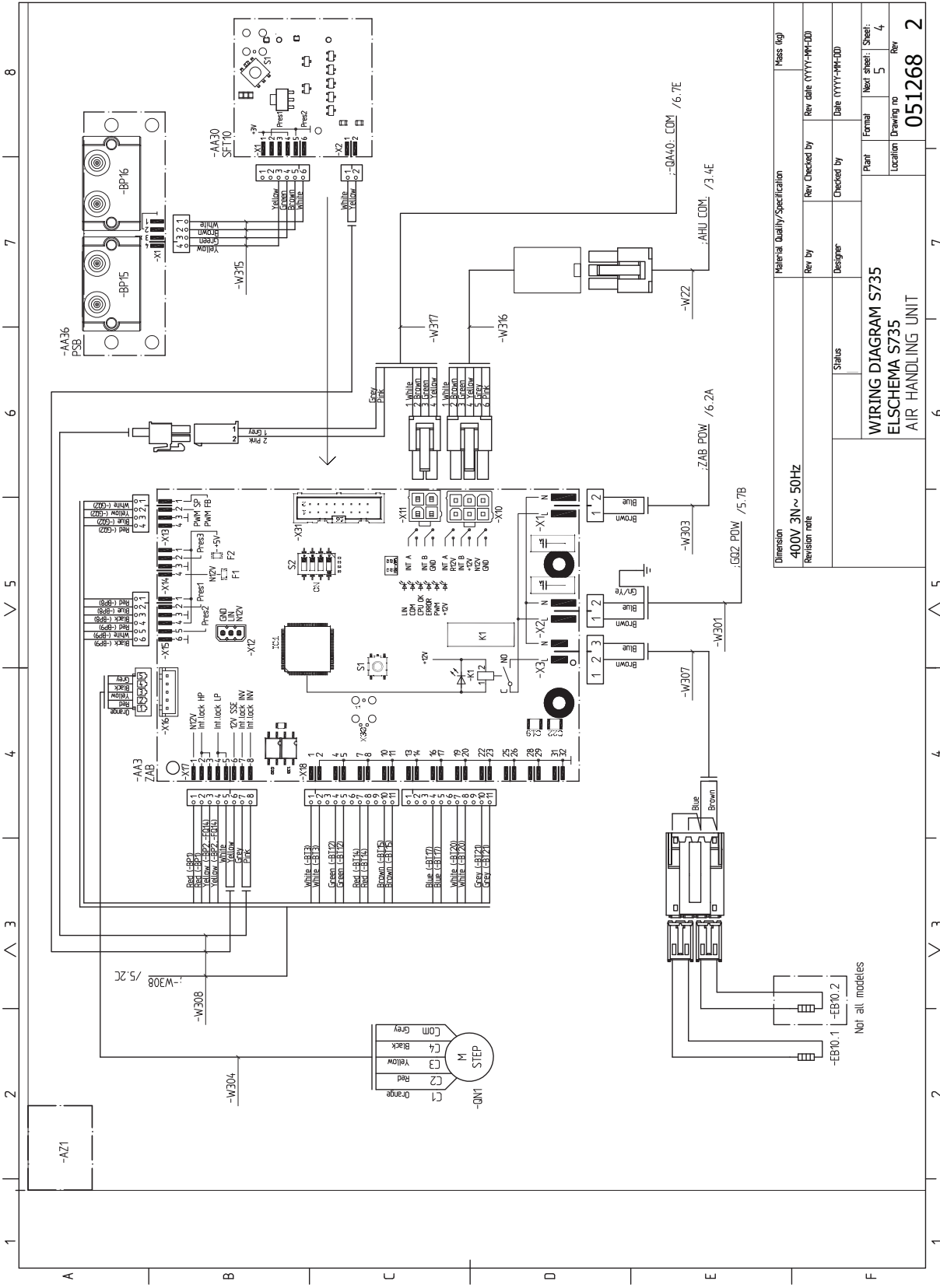
Only for enamelled internal Domestic HW-Storage tank.



Dimension	Material Quality/Specification		Mass (kg)
400V 3N ~ 50Hz	Rev by	Rev Checked by	Rev date (YYYY-MM-DD)
Revision note	Designer	Checked by	Date (YYYY-MM-DD)
	Status		
	WIRING DIAGRAM S735		Plant
	ELSCHEMA S735		Formal
	BASE		Next sheet: Sheet: 3
			Location
			Drawing no
			Rev
			051268
			2



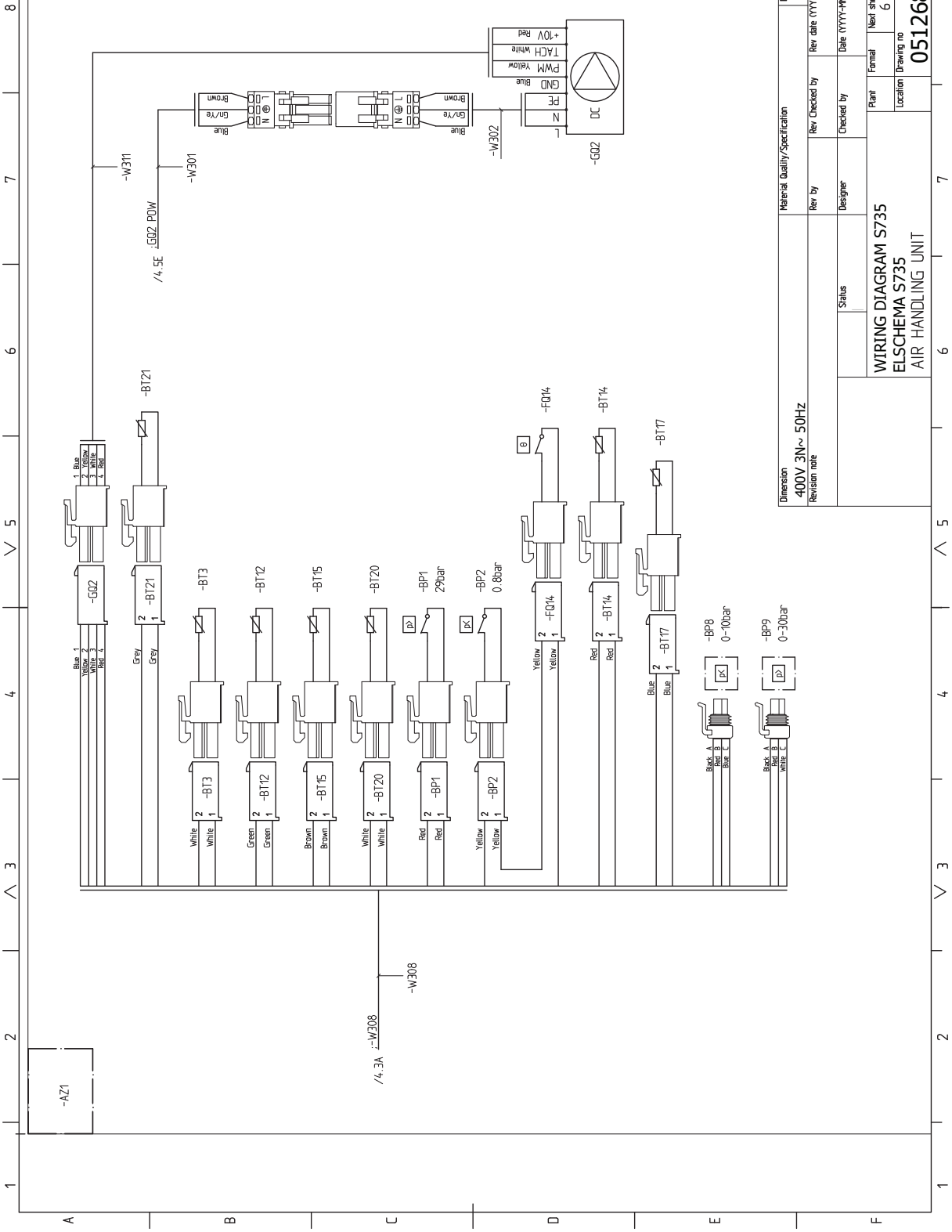
Dimension		Material Quality/Specification		Mass (kg)		
400V 3N ~ 50Hz						
Revision note		Rev by	Rev Checked by	Rev date (YYYY-MM-DD)		
		Status	Designer	Checked by	Date (YYYY-MM-DD)	
		WIRING DIAGRAM S735			Plant	Formal
		ELSICHEMA S735			Location	Next sheet: Sheet:
		INPUT			Drawing no	Rev
					051268	2



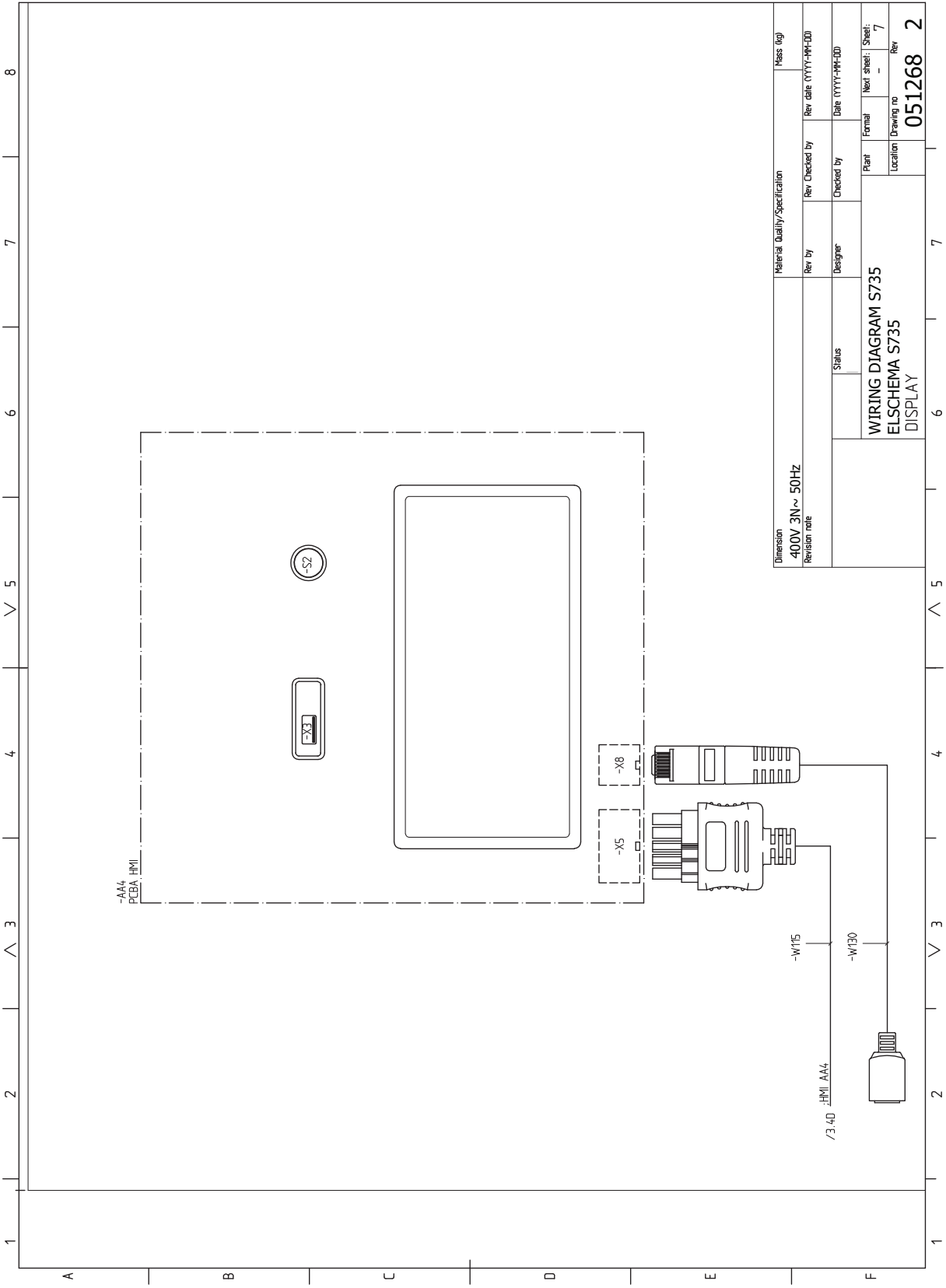
Dimension	400V 3N ~ 50Hz	Material Quality/Specification	Mass (kg)
Revision note		Rev by	Rev date (YYYY-MM-DD)
		Designer	Date (YYYY-MM-DD)
		Status	Plant
			Formal
			Next sheet: Sheet:
			Location
			Drawing no
			Rev
			051268
			2

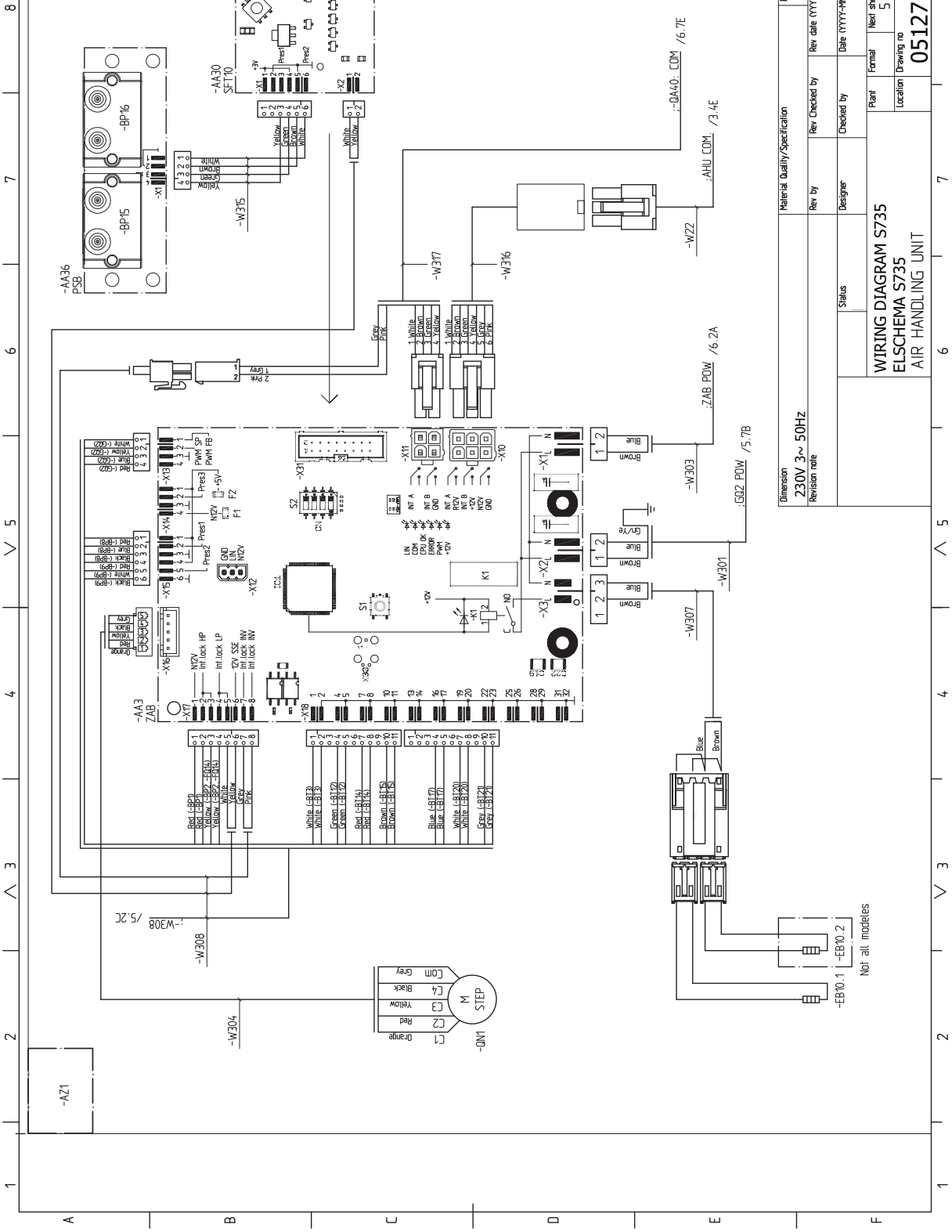
WIRING DIAGRAM S735
 ELSCHEMA S735
 AIR HANDLING UNIT

Not all models



Dimension		Material Quality/Specification		Mass (kg)		
400V 3N~ 50Hz						
Revision note		Rev by	Rev Checked by	Rev date (YYYY-MM-DD)		
		Status	Designer	Checked by	Date (YYYY-MM-DD)	
		WIRING DIAGRAM S735			Plant	Formal
		ELSHEMA S735			Location	Next sheet: Sheet: 5
		AIR HANDLING UNIT			Drawing no	Rev
					051268	2

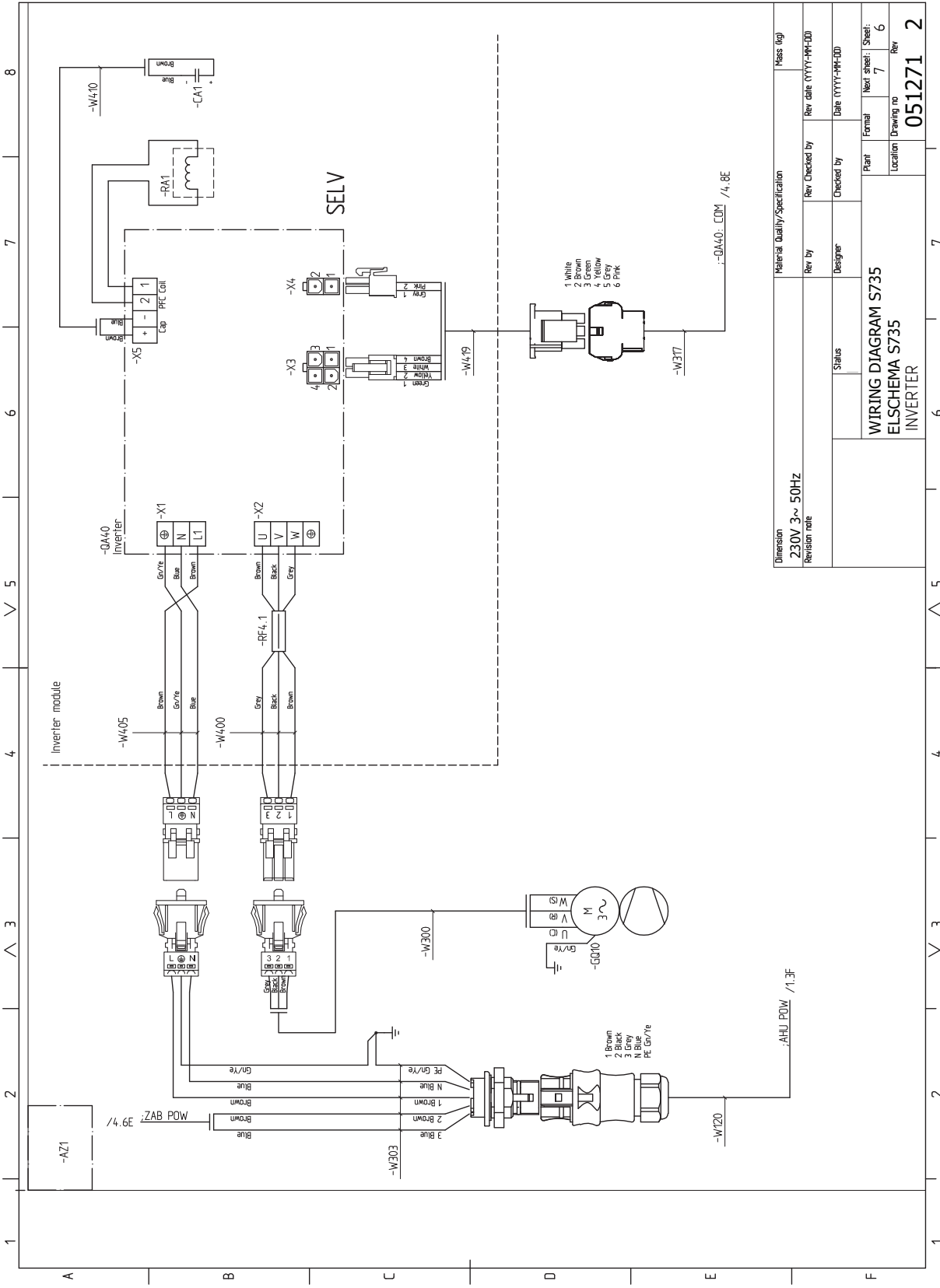




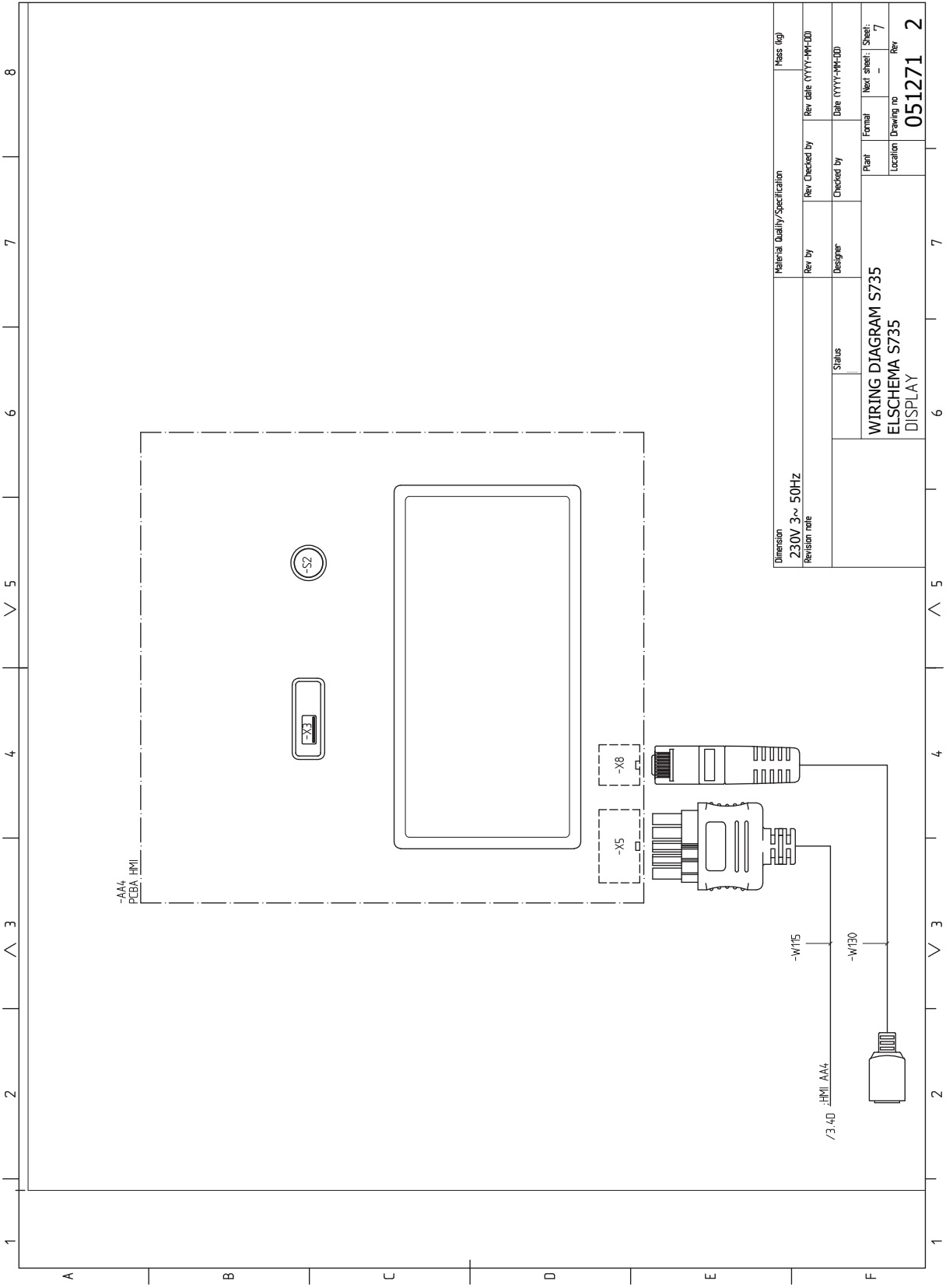
Dimension	Material Quality/Specification		Mass (kg)
230V 3~ 50Hz	Rev by	Rev Checked by	Rev date (YYYY-MM-DD)
Revision note	Status	Designer	Date (YYYY-MM-DD)
	Plant		Formal
	Location		Next sheet: Sheet: 4
	Drawing no		5
	Rev		051271
			2

WIRING DIAGRAM S735
 ELSCHEMA S735
 AIR HANDLING UNIT

Not all models



Dimension	Material Quality/Specification		Mass (kg)
230V 3~ 50HZ	Rev by	Rev Checked by	Rev date (YYYY-MM-DD)
Revision note	Status	Designer	Date (YYYY-MM-DD)
			Plant
			Formal
			Next sheet: Sheet:
			7
			Location
			Drawing no
			051271
			Rev
			2



Material Quality/Specification		Mass (kg)	
Dimension	230V 3~ 50Hz	Rev by	Rev Checked by
Revision note		Status	Rev date (YYYY-MM-DD)
		Designer	Checked by
		Date (YYYY-MM-DD)	
WIRING DIAGRAM S735		Plant	Formal
ELSICHEMA S735		Location	Next sheet: Sheet:
DISPLAY			7
		Drawing no	Rev
		051271	2

Asiahakemisto

A

- Anturien kytkeminen, 22
- Asennus, 6
- Asennusten tarkastus, 5
- Asennustila, 6
- Asennusvaihtoehdot
 - Käyttövesikierron kytkeminen, 16
 - Lämminvesivaraajan ilman sähkövastusta, 16
 - Lämminvesivaraaja sähkövastuksella, 16
- Asetukset, 26
 - Varatila, 26
- AUX-tulojen mahdolliset valinnat, 24

E

- Energiamerkintä, 66
 - Infosivu, 66
 - Paketin energiatehokkuustiedot, 66
 - Tekninen dokumentaatio, 67

H

- Huolto, 54
- Huoltotoimenpiteet
 - Lämminvesivaraajan tyhjennys, 54
 - Lämmitysjärjestelmän tyhjennys, 54
 - Lämpötila-anturin tiedot, 55
 - Modbus TCP/IP, 56
 - USB-huoltoliitäntä, 55
- Huonelämpötilan anturi, 22
- Häiriöt, 57
 - Hälytys, 57
 - Hälytysten käsittely, 57
 - Info-valikko, 57
 - Vianetsintä, 57
- Hälytys, 57
- Hälytysten käsittely, 57

I

- Ilmastojärjestelmät ja vyöhykkeet, 35
 - Ohjaus - Johdanto, 35
- Info-valikko, 57

K

- Kuljetus, 6
- Kylmä- ja käyttövesi
 - Kylmä- ja käyttöveden liittäminen, 15
- Kylmäveden ja käyttöveden liittäminen, 15
- Käynnistys ja säädöt, 27
 - Valmistelut, 27
- Käynnistys ja tarkastukset, 28–29
 - Ilmanvaihdon säätö, 29
 - Pumpun nopeuden säätö, 29
- Käyttövesikierron kytkentä, 16
- Käyttöönotto ja säätö
 - Käynnistys ja tarkastukset, 28
 - Täyttö ja ilmaus, 27

L

- Liesituuletinkanava, 17
- Liitännät, 21
- Liitântävaihtoehdot
 - Kaksi tai useampia lämmitysjärjestelmiä, 16
- Lisätarvikkeiden liitäntä, 23
- Lisävarusteet, 59
- Luukkujen irrotus, 7
- Lämminvesivaraajan tyhjennys, 54
- Lämminvesivaraajan täyttö, 27

- Lämmitysjärjestelmä, 15
- Lämmitysjärjestelmän ilmaus, 27
- Lämmitysjärjestelmän kytkeminen, 15
- Lämmitysjärjestelmän tyhjennys, 54
- Lämmitysjärjestelmän täyttö, 27
- Lämpöpumpun rakenne, 10
- Lämpötila-anturin tiedot, 55

M

- Merkintä, 4
- Mitat, 14
- Mitat ja putkiliitännät, 14
- Mitat ja tilavaraukset, 60
- Modbus TCP/IP, 56
- Mukana toimitetut komponentit, 7

N

- Navigointi
 - Ohjevalikko, 33

O

- Ohjaus, 32
 - Ohjaus - Johdanto, 32
- Ohjaus - Johdanto, 32
- Ohjausjärjestelmän ulkoisen ohjausjännitteen kytkentä, 21
- Ohjaus - valikot
 - Valikko 1 - Sisälämpötila, 36
 - Valikko 2 - Käyttövesi, 40
 - Valikko 4 - Oma laitteisto, 43
 - Valikko 5 - Liitäntä, 46
 - Valikko 6 - Ohjelmointi, 47
 - Valikko 7 - Huolto, 48
- Ohjaus - Valikot
 - Valikko 3 - Informaatio, 42
- Ohjevalikko, 33

P

- Putkien mitat, 14
- Putki- ja ilmanvaihtoasennukset
 - Kylmä- ja käyttövesi
 - Kylmä- ja käyttöveden liittäminen, 15
 - Lämmitysjärjestelmä, 15
- Putki- ja ilmanvaihtoliitännät, 13
- Liesituuletinkanava, 17
- Lämmitysjärjestelmän kytkeminen, 15
- Mitat, 14
- Mitat ja putkiliitännät, 14
- Putkien mitat, 14
- Suurin kattila- ja lämpöpatterilavuus, 13
- Symboliavain, 15

S

- Sarjanumero, 4
- Symbolien selitykset, 15
- Symbolit, 4
- Sähkökytkennät
 - Asetukset, 26
 - Huonelämpötilan anturi, 22
 - Liitännät, 21
 - Lisätarvikkeiden liitäntä, 23
 - Ohjausjärjestelmän ulkoisen ohjausjännitteen kytkentä, 21
 - Sähköliitäntä, 21
 - Sähkövastus - enimmäisteho, 26
 - Ulkoiset liitântämahdollisuudet, 24
 - Ulkolämpötila-anturi, 22
 - Valvontakytkin, 23

Sähkökytkentäkaavio, 68
Sähköliitännät, 19
 Anturien kytkeminen, 22
 Tariffiohjaus, 21
 Ulkoisen energiamittari, 22
 Ulkoiset liitännät, 22
Sähköliitäntä, 21
Sähkövastus - enimmäisteho, 26
 Sähkövastuksen tehoportaat, 26

T

Tariffiohjaus, 21
Tekniset tiedot, 60, 62
 Mitat ja tilavaraukset, 60
 Sähkökytkentäkaavio, 68
 Tekniset tiedot, 62
Toimitus ja käsittely, 6
 Asennus, 6
 Asennustila, 6
 Irrota osa eristeistä, 9
 Kuljetus, 6
 Luukkujen irrotus, 7
 Mukana toimitetut komponentit, 7
Turvallisuusohjeita
 Asennusten tarkastus, 5
 Sarjanumero, 4
 Symbolit, 4
Turvallisuustiedot
 Merkintä, 4
Tärkeää, 4
Täyttö ja ilmaus, 27
 Lämmivesivaraajan täyttö, 27
 Lämmitysjärjestelmän ilmaus, 27
 Lämmitysjärjestelmän täyttö, 27

U

Ulkoisen energiamittari, 22
Ulkoiset liitännät, 22
Ulkoiset liitäntämahdollisuudet, 24
 AUX-tulojen mahdolliset valinnat, 24
Ulkolämpötila-anturi, 22
USB-huoltoliitäntä, 55

V

Valikko 1 - Sisälämpötila, 36
Valikko 2 - Käyttövesi, 40
Valikko 3 - Informaatio, 42
Valikko 4 - Oma laitteisto, 43
Valikko 5 - Liitäntä, 46
Valikko 6 - Ohjelmointi, 47
Valikko 7 - Huolto, 48
Valmistelut, 27
Varatila, 26
Vianetsintä, 57
Virtamuuntajan kytkentä, 23

Yhteystiedot

AUSTRIA

KNV Energietechnik GmbH
Gahberggasse 11, 4861 Schörfling
Tel: +43 (0)7662 8963-0
mail@knv.at
knv.at

FINLAND

NIBE Energy Systems Oy
Juurakkotie 3, 01510 Vantaa
Tel: +358 (0)9 274 6970
info@nibe.fi
nibe.fi

GREAT BRITAIN

NIBE Energy Systems Ltd
3C Broom Business Park,
Bridge Way, S41 9QG Chesterfield
Tel: +44 (0)330 311 2201
info@nibe.co.uk
nibe.co.uk

POLAND

NIBE-BIAWAR Sp. z o.o.
Al. Jana Pawła II 57, 15-703 Białystok
Tel: +48 (0)85 66 28 490
biawar.com.pl

CZECH REPUBLIC

Družstevní závody Dražice - strojírna
s.r.o.
Dražice 69, 29471 Benátky n. Jiz.
Tel: +420 326 373 801
nibe@nibe.cz
nibe.cz

FRANCE

NIBE Energy Systems France SAS
Zone industrielle RD 28
Rue du Pou du Ciel, 01600 Reyrieux
Tél: 04 74 00 92 92
info@nibe.fr
nibe.fr

NETHERLANDS

NIBE Energietechnik B.V.
Energieweg 31, 4906 CG Oosterhout
Tel: +31 (0)168 47 77 22
info@nibenl.nl
nibenl.nl

SWEDEN

NIBE Energy Systems
Box 14
Hannabadsvägen 5, 285 21 Markaryd
Tel: +46 (0)433-27 30 00
info@nibe.se
nibe.se

DENMARK

Vølund Varmeteknik A/S
Industrivej Nord 7B, 7400 Herning
Tel: +45 97 17 20 33
info@volundvt.dk
volundvt.dk

GERMANY

NIBE Systemtechnik GmbH
Am Reiherpfahl 3, 29223 Celle
Tel: +49 (0)5141 75 46 -0
info@nibe.de
nibe.de

NORWAY

ABK-Qviller AS
Brobekkeveien 80, 0582 Oslo
Tel: (+47) 23 17 05 20
post@abkqviller.no
nibe.no

SWITZERLAND

NIBE Wärmetechnik c/o ait Schweiz AG
Industriepark, CH-6246 Altishofen
Tel. +41 (0)58 252 21 00
info@nibe.ch
nibe.ch

Ellei maatasi ole tässä luettelossa, ota yhteys NIBE:een tai lue lisätietoja osoitteesta nibe.eu.

NIBE Energy Systems
Hannabadsvägen 5
Box 14
SE-285 21 Markaryd
info@nibe.se
nibe.eu

IHB FI 2220-1 531805

JÄLLEENMYYJÄ MR.LVI LÄMPÖPUMPPUHUOLTO.COM



myymälä: Muuntotie 1 D 3
01510 Vantaa
puhelin: 010 666 72 82
e-mail: info@mrlvi.fi
avoinna: ma-pe klo 8-16

**KLIKKAA
TÄSTÄ
VERKKO-
KAUPPAAN!**

Tämä esite on NIBE Energy Systemsin julkaisu. Kaikki tuotekuvat ja tiedot perustuvat julkaisun hyväksymishetkellä voimassa olleisiin tietoihin.

NIBE Energy Systems ei vastaa tämän esitteen mahdollisista asia- tai painovirheistä.

